

# 平成 24 事業年度に係る業務の実績に関する報告書



*Toward Global Excellence  
in Research and Education*

平成 25 年 6 月

国立大学法人  
神戸大学



■ 大学の概要	1
---------	---

■ 全体的な状況	5
----------	---

I 業務運営・財務内容等の状況	14
-----------------	----

(1) 業務運営の改善及び効率化

① 組織運営の改善に関する目標	14
② 事務等の効率化・合理化に関する目標	19
● 業務運営の改善及び効率化に関する特記事項等	21

(2) 財務内容の改善

① 資源配分に関する目標	25
② 外部研究資金、寄附金その他の自己収入の増加に関する目標	27
③ 経費の抑制に関する目標	29
④ 資産の運用管理の改善に関する目標	31
● 財務内容の改善に関する特記事項等	32

(3) 自己点検・評価及び当該状況に係る情報提供

① 評価の充実に関する目標	35
② 情報公開や情報発信等の推進に関する目標	36
● 自己点検・評価及び情報提供に関する特記事項等	37

(4) その他業務運営に関する重要目標

① 施設設備の整備・活用等に関する目標	39
② 安全管理に関する目標	41
③ 法令遵守に関する目標	46
④ 広報活動の充実に関する目標	48
● その他の業務運営に関する特記事項等	50

II 予算、収支計画及び資金計画	54
------------------	----

III 短期借入金の限度額	54
---------------	----

IV 重要財産を譲渡し、又は担保に供する計画	54
------------------------	----

V 剰余金の使途	55
----------	----

VI その他	56
--------	----

1 施設・設備に関する計画	56
2 人事に関する計画	58

別表（学部の学科、研究科の専攻等の定員未充足の状況について）	59
--------------------------------	----



## ○ 大学の概要

(1) 現況 (明示のないものは平成24年度末現在の状況)

①大学名 国立大学法人神戸大学

②所在地 兵庫県神戸市灘区六甲台町、兵庫県神戸市灘区鶴甲、兵庫県神戸市中央区楠町、兵庫県神戸市東灘区深江南町、兵庫県神戸市須磨区友が丘、兵庫県神戸市東灘区住吉山手、兵庫県神戸市中央区港島南町、兵庫県明石市山下町、兵庫県明石市大久保町

③役員の状況

学長 福田 秀 樹 (平成21年4月1日～平成25年3月31日)  
理事数 8名  
監事数 2名 (うち非常勤1名)

④学部等の構成

(学 部) 文学部、国際文化学部、発達科学部、法学部、経済学部、経営学部、理学部、医学部、工学部、農学部、海事科学部  
(研 究 科) 人文学研究科、国際文化学研究科、人間発達環境学研究科、法学研究科、経済学研究科、経営学研究科、理学研究科、医学研究科、保健学研究科、工学研究科、システム情報学研究科、農学研究科、海事科学研究科、国際協力研究科  
(乗船実習科) 乗船実習科  
(研 究 環) 自然科学系先端融合研究環  
(重点研究部、遺伝子実験センター、バイオケミカルセンター、内海環境教育研究センター、都市安全研究センター、分子フォサイエンス研究センター)  
(附属学校園) 附属幼稚園、附属小学校、附属住吉小学校、附属明石小学校、附属中等教育学校(住吉校舎)、附属中等教育学校(明石校舎)、附属特別支援学校  
(附置研究所) 経済経営研究所  
(附属図書館) 附属図書館  
(附属病院) 医学部附属病院  
(学際融合教育研究推進組織) 社会科学系教育研究府  
(学部等の附属施設) 医学研究科附属動物実験施設、医学研究科附属感染症センター、人間発達環境学研究科附属発達支援施設、農学研究科附属食資源教育研究センター、海事科学研究科附属国際海事研究センター、同練習船深江丸、経済経営研究所附属企業資料総合センター  
(学内共同教育研究施設等) 情報基盤センター、連携創造本部、留学生センター、国際コミュニケーションセンター、研究基盤センター、環境管理センター、保健管理センター、キャリアセンター、神戸バイオテクノロジー研究・人材育成センター、統合研究拠点  
(機 構) 学術研究推進機構、大学教育推進機構、国際交流推進機構

⑤学生数及び教職員数 (平成24年5月1日現在)

学生数 18,182名 (内留学生 848名)  
[学部 11,861名 (内留学生 108名) 研究科 4,697名 (内留学生 740名)  
乗船実習科 48名 附属学校 1,576名]  
教職員数 3,488名  
[教員 1,624名 職員 1,864名 (附属病院の看護師等医療職を含む。)]

(2) 大学の基本的な目標等

神戸大学は、前身校の神戸高等商業学校の創立(明治35年)から数えて100有余年の歴史と伝統を有し、11学部14研究科1附置研究所を擁する、人文・人間科学系、社会科学系、自然科学系、生命・医学系にわたる、多様な教育研究分野を包括する総合大学である。

本学は、開放的で国際性に富む固有の文化の下、『真摯・自由・協同』の精神を発揮し、人類社会に貢献するため、普遍的価値を有する『知』を創造するとともに、人間性豊かな指導的人材を養成することを使命としている。この使命を果たしていくために「神戸大学ビジョン2015」を策定し、“Toward Global Excellence in Research and Education”、すなわち、世界トップクラスの教育研究機関となること、また、卓越した社会貢献と大学経営を行うことを全構成員が共有し、その実現を目指している。

教育においては、「教育憲章」に掲げた、「人間性」、「創造性」、「国際性」及び「専門性」を身に付けた個性輝く人材を養成するため、国際的に魅力ある教育を学部・大学院において展開する。また、豊富な研究成果を活かして、社会の変化を先導し、個人と国際社会が進むべき道を切り拓く高度な知識・能力を有する、次世代の研究者をはじめとした多様な人材の養成に努め、教育の更なる高みを目指す。

研究においては、「研究憲章」に掲げた、既存の学術分野の深化・発展と学際的な分野融合領域の開拓だけではなく、未来社会を見据えた重点分野における先端研究を展開し、さらに、将来これらの研究を担う、優れた若手研究者の養成・輩出に努める。そして、それらの卓越した研究成果を世界に発信するとともに、現代社会が抱える様々な課題にも取り組む。

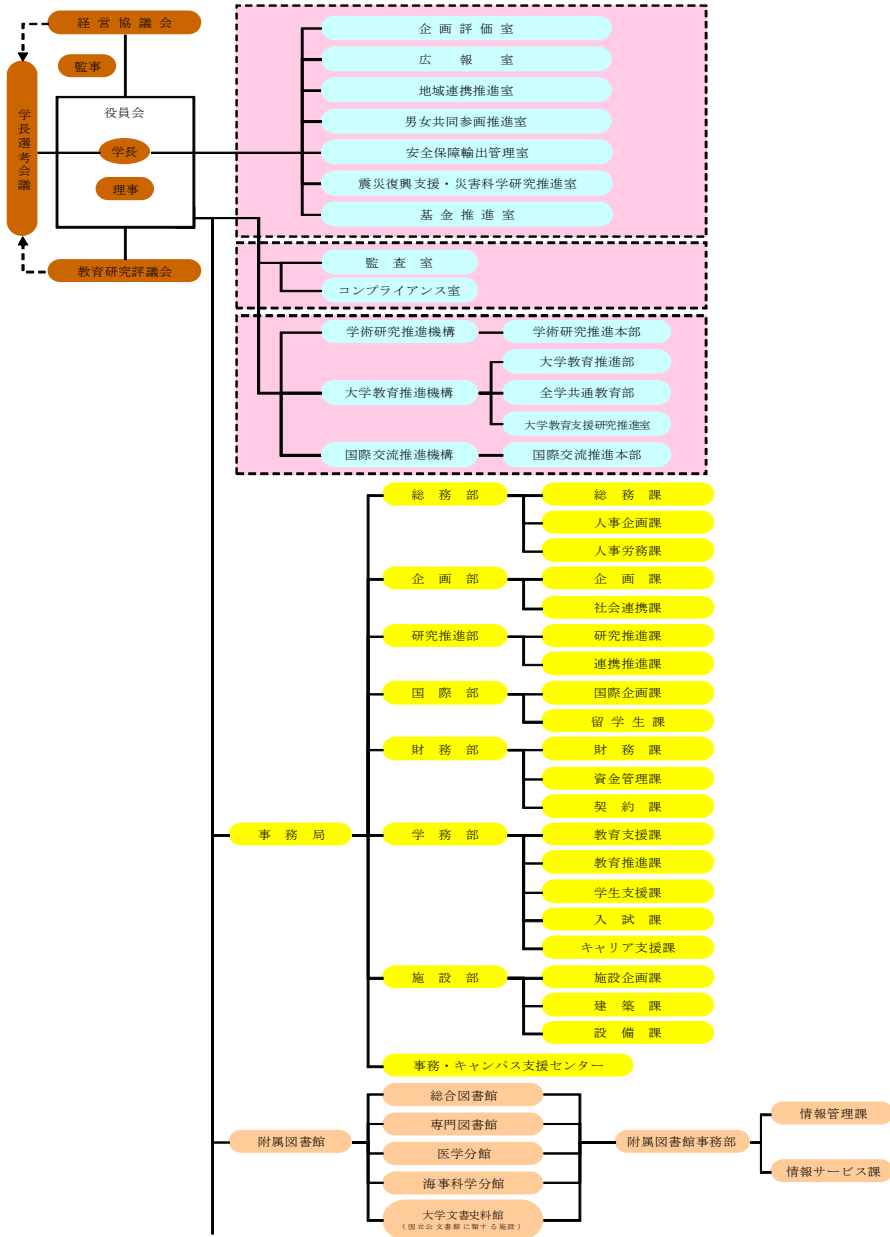
教育、研究とともに大学の重要な使命である社会貢献については、国際都市神戸に根ざす大学として、多様で広範なレベルで国際・地域社会との連携を強め、教育研究活動の成果を広く社会に還元する。特に持続的発展に資する産学官民連携活動の推進や、新しい社会経済基盤、市場を創成するドライビングフォースとして積極的な社会貢献を果たす。

これらの諸活動の礎となる大学経営に関しては、単に効率化を図るだけではなく、変化する環境に柔軟かつ機敏に対応できるガバナンス体制を構築する。そのために、組織の役割と責任の明示化を図り、効果的・能動的に駆動できる体制とすると同時に、社会に対する国立大学法人としての責務を自律的に果たす視点からの戦略的経営に努める。さらに、大学運営を支える人材の養成とその効果的な管理に努める。

以上の基本的な目標を達成するため、教育、研究、社会貢献、大学経営すべての側面において、不断に点検・評価を実施し、その過程で明らかになった課題や問題点等を確実に解決・改善する。また、大学を取り巻く環境の変化を見極め、定められた手続きに従って適宜計画を見直し、柔軟かつ適切に対応する。

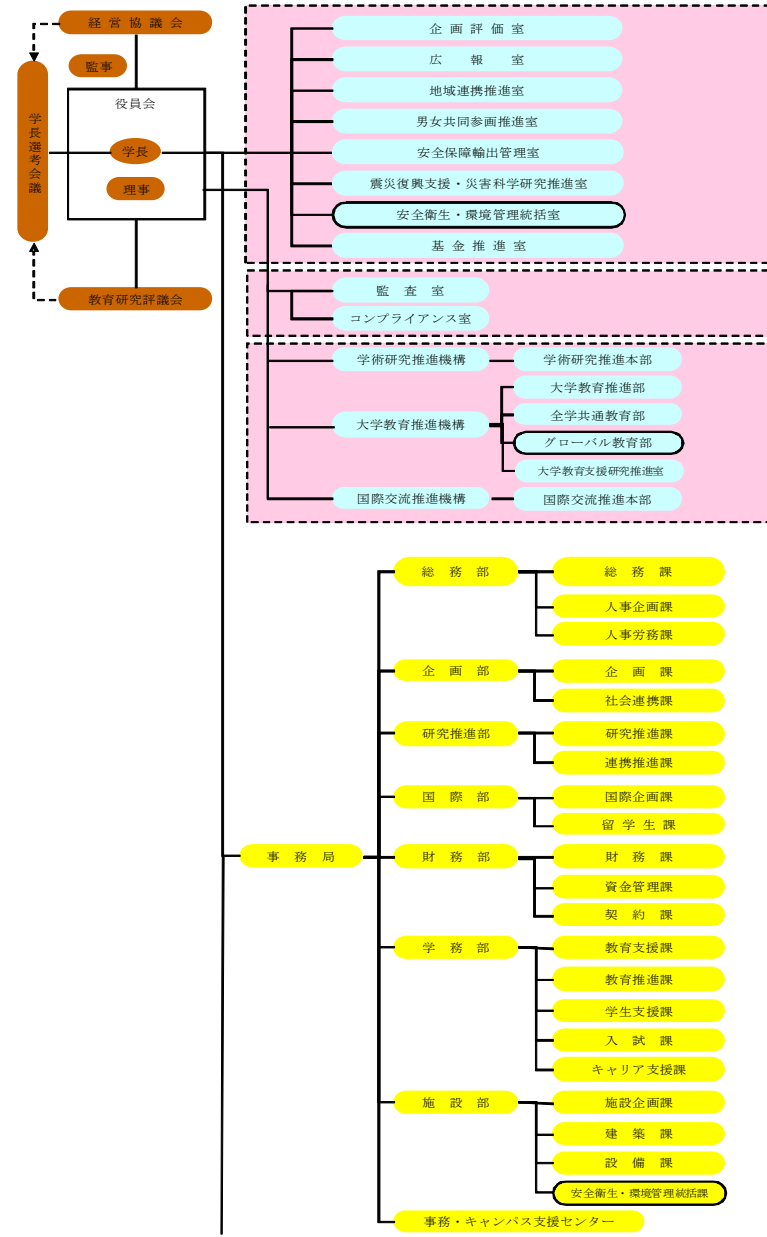
(3) 大学の機構図

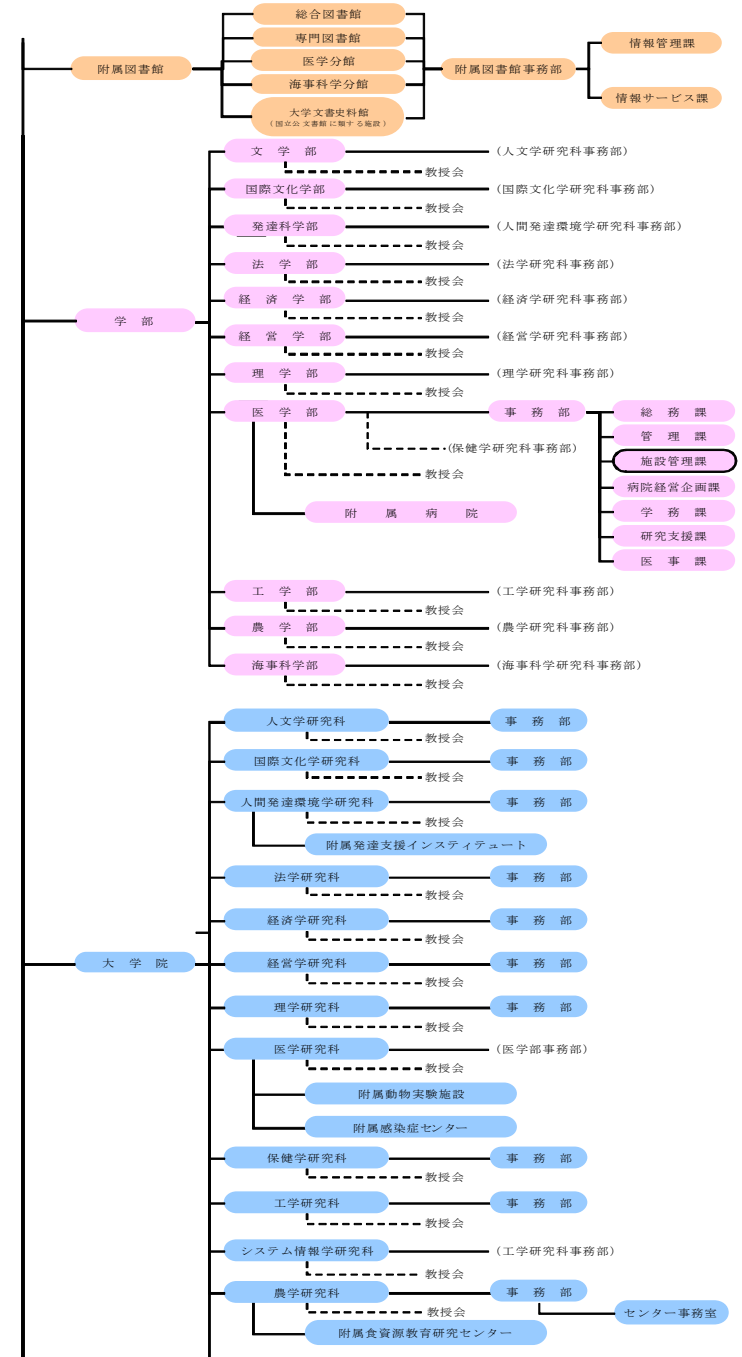
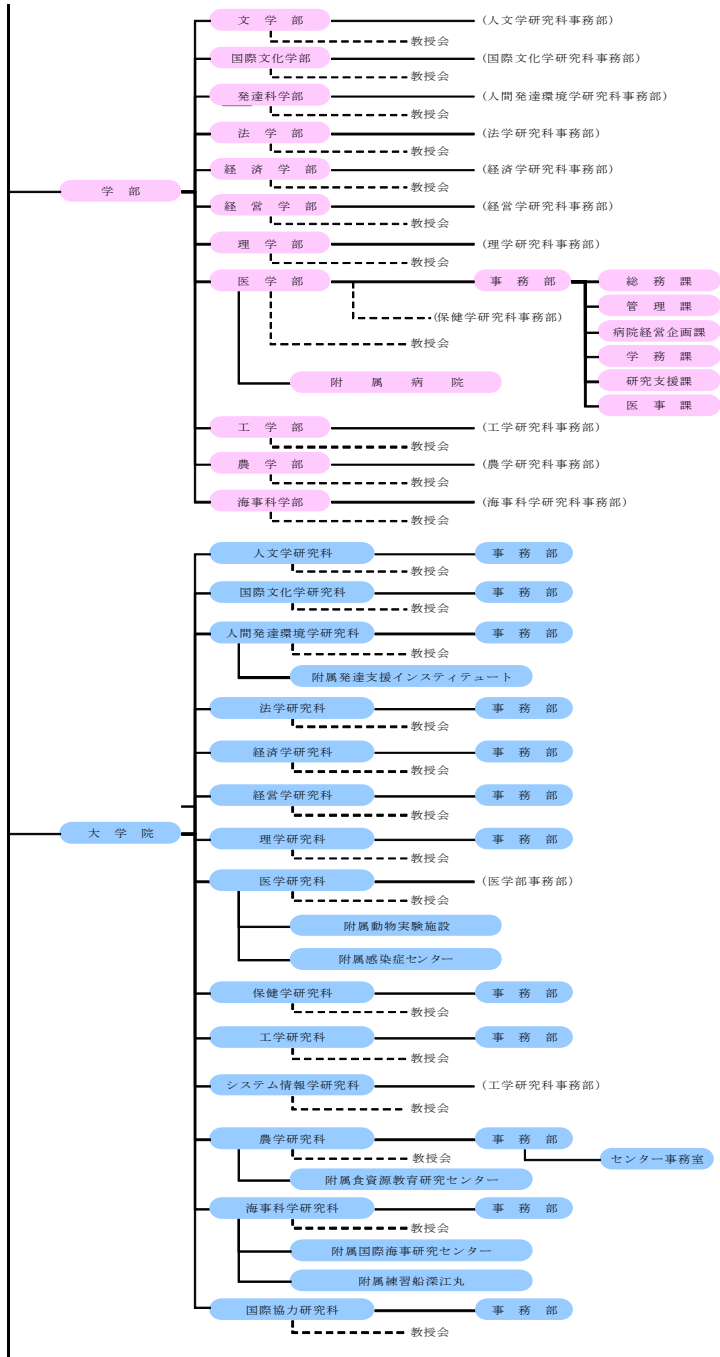
平成23年度（平成24年3月末時点）

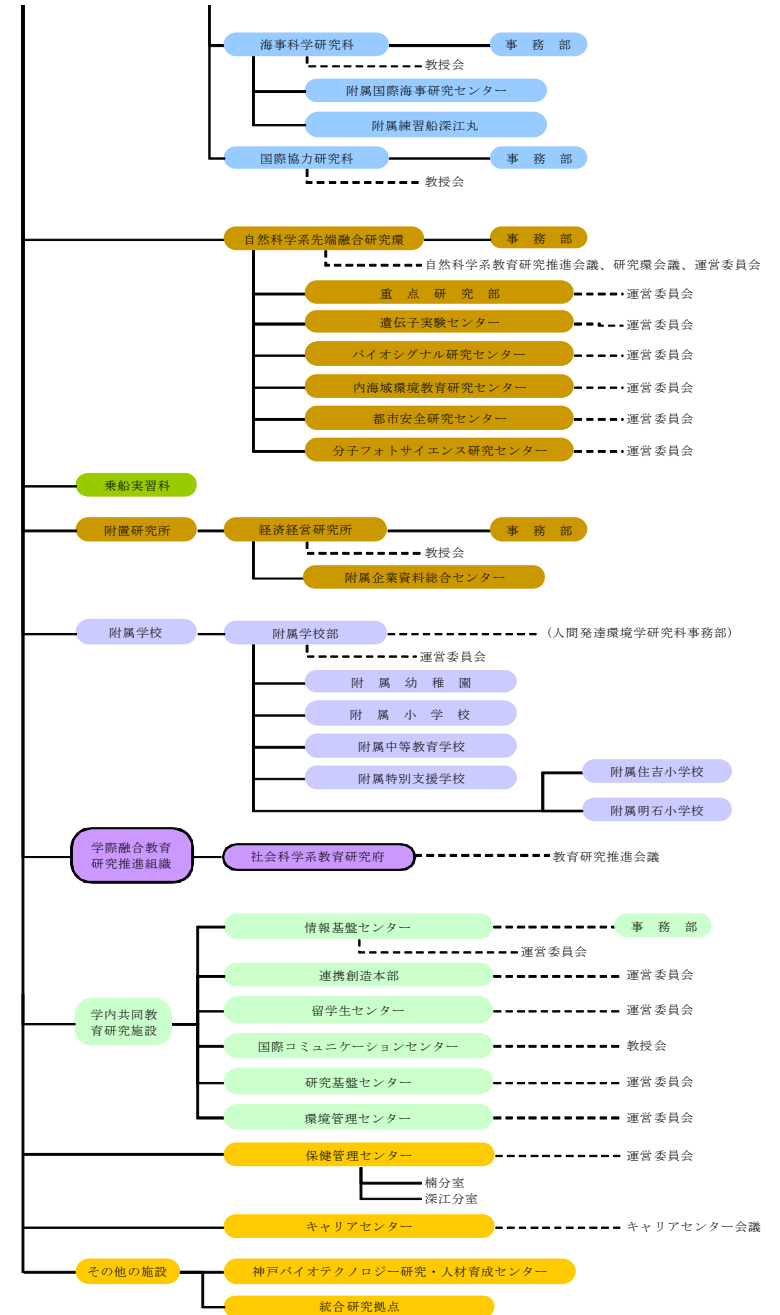
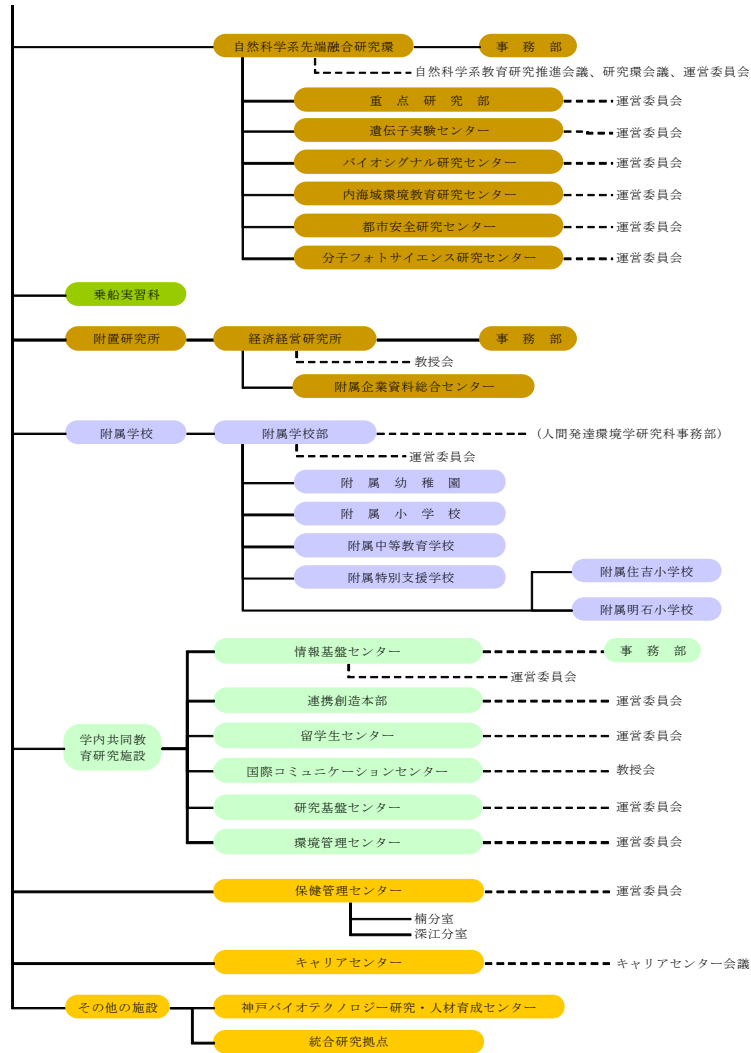


平成24年度（平成25年3月末時点）

※線囲いは変更箇所









## ○ 全体的な状況

神戸大学は、前身校の神戸高等商業学校の創立（1902(明治35)年）から数えて、平成24年には110周年を迎えた歴史と伝統を有し、11学部14研究科1附置研究所を擁する、人文・人間科学系、社会科学系、自然科学系、生命・医学系にわたる、多様な教育研究分野を包括する総合大学である。

本学は、開放的で国際性に富む固有の文化の下、『真摯・自由・協同』の精神を發揮し、人類社会に貢献するため、普遍的価値を有する『知』を創造するとともに、人間性豊かな指導的人材を養成することを使命としている。この使命を果たしていくために「神戸大学ビジョン2015」を策定し、“Toward Global Excellence in Research and Education”、すなわち、世界トップクラスの教育研究機関となること、また、卓越した社会貢献と大学経営を行うことを全構成員が共有し、その実現を目指している。

教育面においては、EU圏大学の学位（修士）取得を含む、学部から大学院博士課程前期課程まで一貫した体系的な教育を行うダブルディグリープログラム「EUエキスパート人材養成プログラム(仮称)」の開始に向けた準備、交換留学提携校へ1年間留学しても、4年間で卒業できるようにカリキュラムを整備した「KIBERプログラム(Kobe International Business Education and Research Program)」の推進、「問題発見型リーダーシップ」を發揮できる「グローバル人材」の育成プログラム(文部科学省「平成24年度グローバル人材育成推進事業(特色型)」)の構築など、グローバル人材の育成を目的とした魅力ある教育プログラムを推進した。

研究面においては、分野横断型研究や新領域の研究を戦略的に推進するため、平成23年4月に設置した「神戸大学統合研究拠点」において、分子レベルから宇宙に至るまでの広範囲なスケールでの学術研究を進展させる目的で展開している10プロジェクトの活動を推進しており、平成24年度は、理化学研究所をはじめとする学外機関、団体等との連携を通じ、多様な研究交流を一層促進する体制を整えるために、平成25年度から専任定員を配置の上、学則上の「学際融合教育研究推進組織」へ組織改編することを決定した。

国際交流の面においては、EU圏の高等教育機関等との更なる連携を図るため、本学EU総合学術センター主催によるシンポジウムや、多くの研究科等によるワークショップ等を本学ブリュッセルオフィスを中心に開催した。また、学長のリーダーシップにより、平成21年度に創設した「神戸大学若手教員長期海外派遣制度」(平成24年度までに57名を派遣)を、平成26年度まで継続することを平成24年度に決定し、更に2年間で40名の若手研究者を派遣し、本学のグローバル化を一層加速していくこととした。

管理運営の面においては、「ポスト神戸大学ビジョン2015」策定に向けて、「10年後の神戸大学に期待すること」をテーマとした経営協議会学外委員2名による講演会の開催を皮切りに、学長・理事等の執行部、事務系幹部職員及び外部有識者による2日間にわたる集中的な検討作業や、執行部と部局長の意見交換会を実施するなど、広く学内における対話の場を通じ、我が国の高等教育機関における本学の役割を踏まえつつ、次期ビジョン策定に向けた作業を進めた。

以下、本学の主要な取組を記載する。

## 1. 教育研究等の質の向上の状況

## 【教育に関する取組の状況】

教育においては、「教育憲章」に掲げた、「人間性」、「創造性」、「国際性」及び「専門性」を身に付けた個性輝く人材の養成や、豊富な研究成果を活かして、社会の変化を先導し、個人と国際社会が進むべき道を切り拓く高度な知識・能力を有する、次世代の研究者をはじめとした多様な人材の養成に取り組んでいる。

## ■グローバル人材育成を目的とした魅力ある教育プログラムの導入

○ EU圏大学の学位（修士）取得を含む、学部から大学院博士課程前期課程までの一貫した体系的な教育を行うダブルディグリープログラム「EUエキスパート人材養成プログラム(仮称)」を、平成26年4月から開始(学部教育)するため、学長の下に「神戸大学日欧連携教育研究府(仮称)設置準備ワーキンググループ」を設置した。

同ワーキンググループにおいて、本プログラムの根幹となる人材養成像、アドミッション・ポリシー、カリキュラム・ポリシーの策定を行うとともに、EU圏大学との同プログラムの実施に向けた協議を進めた。【経済学部・研究科、国際文化学部・研究科、法学部・研究科】

○ 国際社会と文化を理解したグローバルな社会環境で活躍できる経営人材を育成するため、交換留学提携校へ1年間留学しても4年間で卒業できるようにカリキュラムを整備した「KIBERプログラム(Kobe International Business Education and Research Program)」を平成23年度から実施しており、平成24年度においては外国からの留学生とともに英語での専門科目の提供等を実施した上で、海外提携校へ15名の学生を派遣した。【経営学部】

(<http://www.b.kobe-u.ac.jp/ugrad/kiber.html>)

○ 三大学(神戸大学、復旦大学、高麗大学校)が連携して共同教育プログラムを構築し、東アジア、更には世界レベルで活躍するリスク・マネジメント専門家を養成する「東アジアにおけるリスク・マネジメント専門家養成プログラム」(文部科学省「平成23年度大学の世界展開力強化事業」)を平成23年度から実施しており、平成24年度においては、日中韓三大学の間で学生の相互派遣を実施して、共同教育プログラムによる人材養成を本格的に開始した。【国際協力研究科】

(学生の相互派遣)

復旦大学・高麗大学校から神戸大学：8名(DDプログラム4名、交換留学4名)

神戸大学から復旦大学・高麗大学校：6名(DDプログラム4名、交換留学2名)

(<http://www.edu.kobe-u.ac.jp/gsics-cp-asia/index.html>)

○ 医学・保健学分野における世界標準の専門能力、ASEAN諸国の課題に対する的確な問題解決能力及び英語による実践的コミュニケーション能力を兼ね備え、ASEAN諸国

の第一線で活躍できるグローバルリーダーを養成する「ASEAN 諸国との連携・協働による次世代医学・保健学グローバルリーダーの育成」(文部科学省「平成24年度大学の世界展開力強化事業」)を平成24年度から開始し、平成25年1月30日、31日にはキックオフイベントとして、コンソーシアムミーティングと学生研究発表会をインドネシア大学で開催するとともに、インドネシア大学、アイルランガ大学への学生の相互派遣を実施した。【医学研究科・医学部、保健学研究科】

(学生の相互派遣)

神戸大学からインドネシア大学：9名

インドネシア大学、アイルランガ大学から神戸大学：2名

<http://www.med.kobe-u.ac.jp/asean/>

- 人文・人間科学系及び社会科学系6学部がそれぞれの教育プログラムを通じて相互の専門性を越えて協力し、深い教養と高度な専門性、グローバルな視野と卓越したコミュニケーション能力を備えた「問題発見型リーダーシップ」を発揮できる「グローバル人材」の育成プログラム(文部科学省「平成24年度グローバル人材育成推進事業(特色型)」)を平成24年度から開始し、国際化の加速に向けた全学的な教育マネジメント体制を整えるため、12月にグローバル教育部を設置し、全学共通教育においては「グローバル共通科目」(18科目)を、各取組部局の専門教育においては、英語等の外国語で授業を展開する「グローバル専門科目」(69科目)をそれぞれ平成25年度から開講することを決定した。【国際文化学部、文学部、発達科学部、法学部、経済学部、経営学部】

<http://www.iphe.kobe-u.ac.jp/global/index.html>

- 新規事業を創造し、共生を推進する能力を兼ね備えた戦略的経営の専門家(戦略的共創経営人材)をグローバルな観点から養成することを目的とした、授業科目及び研究指導をすべて英語で行う博士課程一貫教育プログラム「Strategic Entrepreneurship and Sustainability Alliance Management Initiatives(戦略的共創経営イニシアティブ)SESAMIプログラム」を平成24年度から開始し、平成25年度からの本格実施に向け、海外から著名な研究者を招へいし、高度な戦略的企業家の養成にかかわる「創造経営」と、サステナビリティ経営とグローバル・サプライチェーンの専門家の養成にかかわる「共生経営」に特化した英語によるコースワークを実施するなどの準備を進めた。【経営学研究科】

[http://www.kobe-u.ac.jp/topics/top/t2012\\_09\\_27\\_02.html](http://www.kobe-u.ac.jp/topics/top/t2012_09_27_02.html)

- 経済学の知識を持つだけでなく、異なる経済・文化的背景を理解し、海外において対等に議論できるグローバル人材を養成するため、学部早期卒業及び大学院早期修了制度を活用し、海外協定大学への半年又は1年間の留学を組み入れた最短5年での修士の学位が取得可能となる、「5年一貫経済学国際教育プログラム International Five-year Economics Education Program at Kobe (IFEK)」を平成24年度から開始し、平成25年度からの本格実施に向け、IFEK事前セミナーを開設するなどの準備を進め

た。【経済学研究科・経済学部】

<http://www.econ.kobe-u.ac.jp/doc/news/3451.html>

- 卒業・修了生及び就職先機関等からのアンケート結果において、英語によるコミュニケーション能力の一層の向上が必要であるとの回答が多いことを受け、全学部の1年次生を中心に、大学負担(受験料)による英語外部試験(TOEIC・TOEFL)の受験を平成24年度に試行的に導入(受験総数約1,800人)し、学部学生の英語能力の把握及び自主的な学習に対する意識向上を促すとともに、平成25年度から本格導入の上、クラス編成に活用することとした。
- 国際コミュニケーションセンターにおいては、グローバル人材育成推進事業として、平成25年度から全学共通教育に新設するグローバル英語コース(GCE)のカリキュラム作成に着手した。また、同センターの主催で、より実践的なグローバル人材を育成する目的で、「How can we make Kobe University more eco-friendly campus? — My Proposal —」をテーマに、「神戸大学英語プレゼンテーションコンテスト(KUEPCON)2012」を、平成25年1月に開催し、予選を突破した21名の本選出場者が、英語によるスピーチを行い、優秀な者5名を表彰した。

#### ■教育基盤環境の充実に向けた取組

- 法学研究科において設置を進めてきた模擬法廷「ラ・クール」が、平成24年10月に竣工し、同年11月、竣工を記念して初めての公開模擬裁判を開催した。今後、全国的にも極めて質の高い設備を誇る同模擬法廷を、法科大学院における実践訓練の場としてだけでなく、学生の討論会や一般向けの公開セミナーなどに活用し、我が国の法曹教育への一層の貢献を行う。
- 学生の共同学習を支援する環境を整備するため、神戸大学ラーニング・コモンズワーキンググループを立ち上げ、複数施設を一定基準で整備し相互連携させるという独自スタイルによる整備計画の策定を図るとともに、本学初となる附属図書館ラーニング・コモンズを人文科学図書館に設置した。(平成25年4月供用開始)

[http://www.kobe-u.ac.jp/topics/top/t2013\\_04\\_10\\_01.html](http://www.kobe-u.ac.jp/topics/top/t2013_04_10_01.html)

#### ■学士課程教育の質的転換に向けた取組

- 「予測困難な時代において生涯学び続け、主体的に考える力を育成する大学へ」(平成24年3月26日中央教育審議会大学教育部審議まとめ)及び「新たな未来を築くための大学教育の質的転換に向けて～生涯学び続け、主体的に考える力を育成する大学へ～」(平成24年8月28日中央教育審議会答申)を踏まえ、『学習成果を重視した評価への対応』に関するテーマで、平成24年9月にシンポジウムを開催し、学内外関係者に啓発の場を提供した。当日は、国公私立83大学から212名の教職員等の参加があり、活発な意見交換の場となった。

[http://www.kobe-u.ac.jp/topics/top/t2012\\_11\\_13\\_01.html](http://www.kobe-u.ac.jp/topics/top/t2012_11_13_01.html)

## 【研究に関する取組の状況】

研究においては、「研究憲章」に掲げた、既存の学術分野の深化・発展と学際的な分野融合領域の開拓だけではなく、以下に挙げる未来社会を見据えて設定した重点分野における先端研究を展開した。また、将来これらの研究を担う、優れた若手研究者の養成・輩出や、世界に向けた研究成果の発信に努めるとともに、現代社会が抱える様々な課題にも取り組んでいる。

### ■分野横断型の先端融合研究の推進

- 計算科学・計算機科学分野における共同研究、人材育成を通じた我が国の科学技術・学術の進展及び地域の振興への貢献を図るため、平成24年5月に独立行政法人理化学研究所計算科学研究機構と「計算科学・計算機科学分野における連携協定調印式」を締結した。



平成24年度においては、①「 $\pi$ -CAVE(3次元可視化装置)を使った大規模データの可視化研究」、②「超並列固有値計算ライブラリ研究」、③「京速コンピュータ「京」システムにおけるプラズマ粒子シミュレーションコード Parmer の性能評価と高性能化」、④「大規模乱流直接シミュレーションコードの高性能化及びその評価」及び⑤「地震災害及び豪雨災害シミュレータの研究開発とその活用」の5つの共同研究を開始するとともに、人材育成に関しては、大学・研究機関及び企業における最先端シミュレーション技術の導入・利活用を担うリーダーの養成を目指して、シミュレーションスクール等の共同実施を開始した。

- 研究拠点大学として、分野横断型研究や新領域の研究を推進するために平成23年4月に設置した「神戸大学統合研究拠点」を、平成25年4月から、学則上の「学際融合教育研究推進組織」として位置付けることを決定した。これにより、全学的な先端融合研究をより戦略的に推進することが可能となるとともに、理化学研究所をはじめとする学外機関、団体等との連携を通じ、多様な研究交流を一層促進するための体制が整った。
- 分野横断的な教育研究を発展させるため、学則に「学際融合教育研究推進組織」を新設し、同組織として社会科学系部局の有機的連携を図るため、平成24年4月に設置した「社会科学系教育研究府」を構成する「社会科学先端リサーチ・ユニット」、「産業創生インキュベーション・ユニット」及び「高等アクションリサーチ・ユニット」の各ユニットにおいて、グローバル経済におけるバブルと金融危機に関する研究等の研究支援や、アクションリサーチ・ワークショップの開催など、研究活動の推進及び成果を発信した。

### ■卓越した大学院拠点形成

- 平成24年6月に、理学研究科物理学専攻粒子物理研究室が参加しているスイスの欧州合同原子核研究所(CERN)におけるLHC加速器による実験で、ヒッグス粒子と見られる新しい素粒子を観測し、本学が不断に取り組んできた基礎研究の一つが成果となった。同年7月に学内の学生及び教職員を対象に、同年9月に一般市民等を対象にそれぞれ説明会を行い、研究成果を広く発信した。
- ノーベル生理学・医学賞を受賞(平成24年10月)した、本学医学部医学科の卒業生である山中伸弥博士が開発したiPS細胞を用いる医学研究・開発を推進するための拠点として、医学研究科内科系講座に「iPS細胞応用医学分野」を平成25年4月に新たに開設することを決定し、今後の再生医療分野の発展や若手研究者の育成等に貢献することとした。

### ■研究基盤環境の充実にに向けた取組

- 平成24年3月に策定した「ライフサイエンスラボラトリー改修事業整備計画」に基づき、六甲台地区の動物実験における安全管理の強化と、飼育環境の整備及び動物実験を通じた教育・研究の更なる推進を図るため、平成25年2月に六甲台地区動物実験施設(ライフサイエンスラボラトリー)を設置し、各建物に分離・分散している動物飼育室・実験室を集約できるよう整備した。

## 【社会連携・国際交流に関する取組の状況】

国際都市神戸に根ざす大学として、多様で広範なレベルで地域社会・国際社会との連携を強め、教育研究活動の成果を広く社会に還元することに取り組むとともに、積極的に諸外国との国際交流を行っている。

### <社会連携の取組>

#### ■震災復興支援への取組

- 平成23年度に締結した東北大学との災害科学分野における連携協定に基づき、本学独自の震災復興支援活動や災害科学研究の推進に寄与する組織的な活動(16事業)に対して、震災復興支援・災害科学研究推進活動サポート経費として総額約15百万円を支援することにより、東日本大震災被災地域の再生や人類に共通する災害復興問題の解決に貢献した。
- これまでの復興支援活動を通して得た教訓や課題を踏まえ、今後、何ができるのか、また、何をすべきなのかを発信するため、平成24年11月に「神戸大学震災復興支援・災害科学研究推進室」主催のシンポジウム「神戸から東北へ～いま伝えたいこと、そして学ぶこと～」を開催し、上記16事業のうち4事業について講演を行った。

さらに、平成 25 年 3 月に文部科学省主催で開催された「東日本大震災復興支援イベント～教育・研究機関としてできること、そしてこれから～」に、上記 16 事業のうち、2 事業から教員、学生及び事務職員が参加し、震災復旧・復興支援に関する活動実績等について報告を行った。その他、研究者、学生、地域住民など学内外からの幅広い参加者を得て、平成 24 年 5 月に米国イェール大学との共催シンポジウム「東日本大震災と阪神淡路大震災」を開催し、阪神・淡路大震災の被災経験を活かし、東日本大震災からの復興をはじめとして、自然災害リスクの軽減などの研究成果を広く社会に発信した。

- 国立国会図書館の東日本大震災アーカイブデータベース（平成 25 年 3 月公開）に対して、本学附属図書館の震災文庫データの提供を開始した。このことにより、東日本大震災データと阪神・淡路大震災データとの統合的な利用が可能となり、震災研究に大きく寄与した。

### ■産学官連携活動の推進

- 文部科学省・経済産業省が共同実施するグローバル産学官連携拠点事業「関西バイオメディカルクラスター」事業（平成 21 年度採択）の中心課題の一つである「健康科学」において、大阪・兵庫地域の 5 大学からなる「健康科学推進会議」の事務局を本学が担当し、関西発の健康科学イノベーションの実現に向けた産学官（医）共同プラットフォーム「健康科学ビジネス推進機構」の設立（平成 24 年 10 月）を主導し、地域における産学官連携の推進に大きく貢献した。
- 文部科学省の「地域イノベーション戦略推進地域」及び「地域イノベーション戦略支援プログラム」事業において、兵庫県、神戸市、大阪府、大阪市等と共同で申請した「関西ライフイノベーション戦略推進地域」及び「関西ライフイノベーション戦略プロジェクト」と、兵庫県等と共同で申請した「ひょうご環境・エネルギーイノベーション・クラスター戦略推進地域」及び「革新的膜工学を核とした水ビジネスにおけるグリーンイノベーションの創出」が平成 24 年度に同時に採択され地域における産学官連携の推進に大きく貢献した。

[http://www.kobe-u.ac.jp/topics/top/t2012\\_06\\_12\\_01.html](http://www.kobe-u.ac.jp/topics/top/t2012_06_12_01.html)

- 平成 25 年 2 月に、京都大学、大阪大学と連携した「三大学連携シンポジウム」を主催し、「大規模シミュレーションが解き明かす世界」をテーマに、3 大学の研究者及び理化学研究所計算科学研究機構の研究者が京コンピュータに関する高度の知見について話題提供し、近畿圏を中心に全国の様々な研究機関や企業の職員だけでなく、多くの一般市民の参加を受け、大学が持つ先端の研究を広く社会に情報発信することができた。
- 平成 25 年 2 月に、EU・ベルギー王国地域政府貿易・外国投資振興庁(AWEX)などの後援を得て、本学連携創造本部主催によるワークショップ「WINPTech2012」を開催した。本ワークショップは「Recent Development in Drug Discovery Sciences」という

テーマで、創薬科学研究にフォーカスした内容で実施し、EU・ベルギーリージュ大学や大手製薬会社などの著名な研究者を招き、産学官における活発な交流を行い、本学が産学連携を軸に、一層積極的な社会貢献に取り組む上で大きな足がかりとなった。

### <国際交流の取組>

#### ■海外の高等教育機関等との連携強化

- EU 圏の高等教育機関等との連携強化を図るため、本学 EU 総合学術センター主催によるシンポジウム及び各研究科がそれぞれ独自に行う研究ワークショップ等を、EU 圏の大学や神戸大学ブリュッセルオフィス等において開催した。また、ブリュッセルオフィスは、EU 圏の高等教育機関や行政機関等とのミーティングのみならず、新たな海外ネットワークとして平成 23 年度に発足した「欧州神戸大学同窓会」の会合を開催するなど、本学の卒業生や留学生との交流にも積極的に活用している。主なシンポジウム等の開催は下記のとおり。

<http://www.office.kobe-u.ac.jp/opie/kubec/>

- \* 第 3 回ブリュッセルオフィスシンポジウム（平成 24 年 12 月開催）

「グリーンイノベーション&ライフイノベーション～日欧協力による成長社会の実現」：4 つの研究セッション（①欧州の大学等と共通課題として取り組んでいる臨床診断における被曝低減、②欧州社会経済評議会と長年にわたって取り組んでいる高齢化問題、③持続可能な社会の構築を目指したバイオプロダクション、④ヘルス・イノベーション）で本学と欧州の研究者が最先端の研究を発表し、約 100 名の参加者と討論を行った。



- \* 「ジャパニーズ・ウィーク in ブリュッセル神戸大学シンポジウム」(平成 25 年 3 月開催)：東日本大震災から 2 年目を迎えるに当たり、ブリュッセルの欧州経済社会評議会において、EU 日本政府代表部及び東北大学との連携により

「日・EU 経済の課題と展望」、「学問的視点からの復興支援」というテーマで、日欧の研究者や政策担当者等が参加し、発表・討論を行った。



- \* ワークショップ等

- ・「欧州危機下のアジア企業の事業動向と課題」 平成 24 年 6 月開催
- ・「IAMU（国際海事大学連合）人材データベース研究プロジェクト」

- 平成 24 年 9 月開催
- ・「日欧の核となる人的ネットワークの構築」 平成 24 年 9 月開催
- ・「現代日本文化のグローバル化をめぐる欧州との対話」 平成 24 年 9 月開催
- ・「The 1<sup>st</sup> EU-Japan International Health Management Forum」 平成 24 年 9 月開催
- ・「Where has Japan Gone?:Workshop Discussing the State of Japanese Studies in Europe amidst the Decline of Japan」 平成 24 年 10 月開催
- ・「The Second International Seminar on Integration of Spatial Computable General Equilibrium and Transport Modeling」 平成 24 年 10 月開催
- 中国神戸大学同窓会との連携により、第 3 回神戸大学グローバルリンクフォーラム in 北京「グローバル人材の育成と輩出」を平成 24 年 9 月に中国・北京にて開催した。神戸大学が挑むアジア共通課題として、温暖化や化学物質による環境変化・汚染が、害虫の分布や生態系に与える影響についての知見が発表された。
- 本学が国際展開を図る上での最重要施策の一つとして位置付け、平成 21 年度より実施（延べ派遣数 57 名）してきた「神戸大学若手教員長期海外派遣制度」を、これまでの実績と効果を検証して、平成 26 年度まで継続すること決定した。これにより、平成 26 年度までに総勢約 100 名（本学に在籍する本務教員のおよそ 1 割）を派遣することとなり、若手教員の一層の資質向上を図っていく。平成 25 年 3 月には同制度により海外に派遣された若手教員による成果報告会が開催され、同制度を通して涵養された国際感覚が、既に学内へ広くフィードバックされており、今後本学のグローバル化を更に加速する上で、大きな力となる。

**■国際学術交流の推進体制の強化**

- これまでの国際交流推進機構が行ってきた国際学術交流の実績を踏まえつつ、神戸大学ビジョン 2015 に掲げるグローバルエクセレンスを実現し、より戦略的に国際学術交流を推進していくため、国際交流推進機構の業務及び運営について見直しを行い、「EU 総合学術センター」の機能強化を図るとともに、新たに「アジア総合学術センター」等を設置する改組を行うこととした。（平成 25 年 7 月 1 日改組予定）
- 神戸大学がリーダー校としての役割を果たしている、EU（欧州連合）に関する教育・学術研究の促進等を通じて、日・EU 関係の強化に貢献する「EU インスティテュート 関西（EUIJ 関西）（※）」の組織を拡大（平成 24 年 8 月に和歌山大学、平成 24 年 10 月に香川大学）して、関西を中心とした広域の学術交流活動を行うこととなった。  
 なお、これまでの「EUIJ 関西」の活動及び今後の計画内容が評価され、引き続き、平成 25 年度から 3 年間の欧州委員会からの資金援助が決定した。  
 (※) 欧州委員会の資金援助により設立された神戸大学・関西学院大学・大阪大学からなるコンソーシアム。平成 17 年から活動開始。〈協力校〉京都大学経済研究所、関西大学、和歌山大学、香川大学経済学部

- さらに、日本政府が EU（欧州連合）と実施する教育連携プログラムの一環として、日本の大学等 2 機関以上と欧州の大学等 2 機関以上が共同で実施する学生交流プロジェクト（ICI ECP [Double Degree projects]）の募集に対し、プログラム申請に向けて、本学がリーダーシップをとって、EUIJ 関西のコンソーシアム参加校等と海外協定校とのコンソーシアム形成の調整に努めた。

**【附属病院に関する取組の状況】**

**■教育・研究面での取組**

- 文部科学省・科学技術戦略推進費による「医師・コメディカル統合的人材育成拠点形成」プログラムの活用により、兵庫県内の医療機関からコメディカルを受け入れ、災害・救急医療、感染症医療、周産期医療、高齢者医療及びがん医療の各専門コースにおいて、エキスパート・コメディカルの養成を継続実施した。  
 （平成 24 年度養成者数は 5 つの専門コース合計 29 名。平成 22～24 年度の合計 78 名。  
 コース別内訳：「災害・救急医療」6 名、「感染症医療」7 名、「周産期医療」3 名、「高齢者医療」9 名、「がん医療」4 名  
 コメディカル内訳：「看護師」19 名、「薬剤師」2 名、「臨床検査技師」4 名、「助産師」3 名、「放射線技師」1 名）

**■診療面での取組**

- 低侵襲医療に係る診療研究体制を強化するため、平成 26 年 4 月の低侵襲総合診療棟稼働開始に向けて、旧看護師宿舎の解体や基礎工事など、着工を開始するとともに、光学医療診療部、外来化学療法室、腫瘍センター等の低侵襲総合診療棟への移転及び移転後の既存棟の拡張整備について、それぞれの診療施設に必要な医療設備の収益上の比較検討など病院経営改善の観点を含めて精査するなど、問題点等の細部を検討した。
- 平成 24 年 4 月より手術支援ロボットを用いたロボット支援腹腔鏡下前立腺全摘除術が保険適用となったことにより、治療の選択肢がより多くの患者へ広がった。そして、高度先進医療開発に資する診療・研究の実施が可能となり、本学としても手術支援ロボットによる治療を積極的に推進したことで、癌制御、術後の尿失禁、性功能等において良好な結果を得るに至った。
- 平成 24 年 4 月から、病棟事務業務を病棟受付業務と病棟医師事務業務に分離したことで、より効率的な業務体制が整備され、診療支援事務の機能が格段に向上した。また、医師事務作業補助者の配置の効果を検証するため、ヒアリングを含めた各診療科への調査を実施し、外来業務・病棟業務ともに、医師事務作業補助者の配置により医師が診療に専念でき、医師の負担軽減に貢献しているとの結果を得た。

### ■運営面での取組

- 国立10大学病院ベンチマークの発案校として、主導的に他大学との勉強会等を実施し、診断群分類についての在院日数、医薬品等使用状況及び主要検査の実施状況等について比較分析を行った。本学においては、分析内容を各診療科に提供することにより、平均在院日数の短縮化、使用薬剤や実施検査の比較検討・見直しなど、診療プロセスの大幅な改善につながった。
- 診療科ごとに収支状況の分析を行うことにより、直接診療経費、医師人件費を含めた適正な収支水準を設定し、病院経営の改善に努めた。
- 病院経営企画室に設けた病院経営戦略推進プロジェクトにて、プロジェクトチームのテーマ（「手術室」、「医薬品」、「医療材料」など10のテーマ）ごとに平成24年度の目標を定め、その実施内容について個別にヒアリングを行い、評価し、改善に努めた。
- 外部コンサルティングを導入して、価格交渉に有利となる情報収集及び価格交渉に同席し助言を受けることにより、医療材料（特定保険医療材料を除く）の調達契約における競争性を高め、約43百万円のコスト抑制を行った。
- 医療事務に関する人材養成のため、病棟事務職員及び医師事務作業補助者に対して、平成24年度より院内にて医療事務研修を開始し、医療用語等の一般的な基礎知識の取得に加え、医療システムを用いた診断書作成及び電子カルテの操作説明等実践的な研修を行い、より病院の業務に即したスキルが習得可能となった。また、医療技術職員の育成のため、学会や研修会等へ積極的に参加させ、個々のスキルアップを図り、各種医療機器のメンテナンスを院内で効率的に実施できるようにした。

### 【附属学校に関する取組の状況】

#### ■附属学校の機能を踏まえた実験的・先導的な取組

- 附属幼稚園において、文部科学省の指定を受けている「研究開発学校」事業に引き続き取り組み、幼稚園教育と小学校教育の円滑な接続に関する研究開発を行った。
- 地域の教員の資質・能力の向上に寄与するため、附属幼稚園、附属小学校、附属中等教育学校及び附属特別支援学校において公開研究会や教員研修講座等（延べ約1,500名の参加）を開催した。
- 少人数学級編成に係る学級定数と教育効果及びその検証方法について、シンポジウムへ参加するとともに、共栄大学の金山康博教授（元埼玉県志木市教育委員会教育次長）を招き、平成25年1月に学級定数に関する勉強会を開催した。

#### ■附属学校と各学部・研究科等との教育研究活動の連携推進

- 各学部・研究科等との連携協力を推進し、より先進的な教育研究に取り組むため、小学校5年生～中等教育学校生徒を対象とした、医学部医学科との連携授業（児童・生徒、保護者約300名参加）、国際文化学部との連携授業（児童・生徒、保護者約150名参加）を実施した。また、神戸大学の全学部（11学部）の教員、学生等による、大

学全体及び各学部のガイダンス・講義等を「中等教育学校神戸大学デー」として住吉学舎で実施することにより、初等・中等・高等教育の連携を推進した。

- 英語教育における附属学校と大学との連携を推進するため、国際コミュニケーションセンターと連携して、英語担当教諭が設定する研究テーマに関して、教諭と大学教員が一体となって研究を進める「研究アドバイザー制度」の創設を決定した。
- 人間発達環境学研究科との連携により、附属学校を活用した教員養成機能の高度化等に資する取組として、博士課程前期課程に在籍し教職を目指す大学院生が、附属学校園を活用したアクションリサーチなどによる実証的研究に取り組む「大学院修士課程における高度教員養成プログラム」を開始した。

### 【附置研究所に関する取組の状況】

#### ■経済経営研究所の機能向上

- 平成23年度に引き続き、総務省所管の独立行政法人統計センターと協力の上、マイクロデータを用いた学術研究を支援・促進・普及するための「神戸大学マイクロデータアーカイブ(KUMA)」の活動を充実させ、公的統計のデータ利用（「匿名データの提供」や「オーダーメイド集計」）のサービスを提供した。

## 2. 業務運営・財務内容等の状況

教育研究・社会貢献の諸活動の礎となる大学経営に関しては、単に効率化を図るだけでなく、変化する環境に柔軟かつ機敏に対応できるガバナンス体制を構築するため、効果的・能動的に駆動できる体制を整備するとともに、戦略的経営に取り組んでいる。

### (1) 業務運営の改善及び効率化に関する取組の状況

#### ■学長のリーダーシップによる戦略的な予算配分・定員措置等の実施

- 第2期中期目標期間における本学の重点戦略事業について、平成25年度以降に必要な財源を含めた執行計画の策定を行うとともに、平成24年度において、更なる事業推進経費が必要となる「EUエキスパート人材養成プログラム」、「SESAMIプログラム」事業等について、第2期中期計画事業経費として、重点的な予算措置を行った。
- 本学の教育研究をより一層活性化するとともに、リサーチ・ユニバーシティ（研究大学）に相応しい教育研究体制を構築するため、①学長のリーダーシップによる新たな裁量枠定員の措置、②部局等戦略定員の設定（部局等戦略実施体制の見える化）、③メリハリある教員評価の実施を盛り込んだ「神戸大学ビジョンの実現に向けたアクションプラン2013」策定に向けた検討を開始した。
- 諸課題等にスピード感を持って取り組むため、学長のリーダーシップに基づく新たな教育研究組織の設置準備など、学長の特命事項に係る事務に柔軟に対応するため、特命事務組織として、平成24年4月に神戸大学統合研究拠点内に研究推進課ポータ

イランド地区事務室を、同年10月には日欧連携教育研究府（仮称）設置準備事務室を設置した。

また、平成25年4月からは、特命事務組織を円滑かつ機動的に機能させるため、研究推進部課長（ポートアイランド地区担当）及び企画部課長（日欧連携組織設置準備担当）を新設することを決定した。

- 学長の任期満了・再任に伴い、より戦略的・効率的な組織運営を行うため、理事の職務分担を見直した上で、学長補佐を2名から5名に増員し、学長の補佐体制を強化することとした。

### ■男女共同参画の推進

- 男女共同参画推進の観点から、女性研究者の採用割合が低い分野における女性研究者の養成を加速させるため、科学技術人材育成費補助金「女性研究者養成システム改革加速」プログラムである「レボリューション！女性教員養成神戸スタイル」を継続して実施した。平成24年度対象部局では、プログラムにより8名、プログラム以外で1名の女性研究者を採用した。（平成22年度3名、平成23年度6名と合わせて計17名を採用。）
- 平日の病後児保育・夜間保育に限定していたベビーシッター派遣料金の一部を大学が補助するサービスについて、土曜日・日曜日・祝日等の勤務の際にも利用できるよう、サービス内容を拡充した。

## (2) 財務内容の改善に関する取組の状況

### ■コスト削減の実施

- スケールメリットを活かしたコスト削減のため、平成25年3月に本学が幹事大学として、全国初の試みとなる国立、公立、私立大学間における共同調達に関する協定「神戸市内の国公立大学間連携による物品等の共同調達」を、運送コスト及びスケールメリットの観点から、近隣の公立、私立4大学と締結した結果、約5百万円のコスト削減を実現した。
- 競り下げ方式（リバースオークション）による物品調達を、平成24年度から本格導入し、従来と比較して約9.6百万円のコスト削減を実現した。

### ■自己収入の増加を図るための神戸大学基金募金活動の強化

- 本学の創立110周年（平成24年5月15日）を機に「神戸大学基金趣意書」を一新し、在学生の保護者や卒業生に対し、校友会・単位同窓会との連携を通じて、同窓会誌送付時に趣意書を同封することにより、募金活動（趣意書送付数：約8.5万件）を更に強化した。また、創立110周年を冠した記念事業においても、同趣意書を配付し、募金活動の強化を図った。

- 企業訪問を実施し、基金への寄附や寄附講座、冠奨学金の開設を呼びかけた。（訪問企業：27社、延べ33回訪問）

## (3) 自己点検・評価及び情報提供に関する取組の状況

### ■効率的な評価実施のための取組

- 第2期中期目標期間における効率的な評価を実施するため、国立大学法人評価、大学機関別認証評価等の受審に向けた詳細な学内スケジュールについて一覧表を作成し、部局長会議等で説明することにより、各部局における効率的な作業スケジュールを明確にした。また、同目標期間の前半3年間についての総括を行い、後半3年間の取組に活かすとともに、評価をより効果的に実施するため、平成24年7月に各部局（16部局）を訪問し、評価作業で使用する様々な様式について、各部局長及び評価担当者との意見交換を行った上で、統一化し、法人評価、大学機関別認証評価等各評価共通で活用できるようにした。

### ■教育情報の公表と充実に向けた取組

- 平成24年4月より、日本語に加え英語でも教育情報の公表を行うとともに、過年度分の公表データも神戸大学ウェブサイト上で新たに閲覧できるようにした。  
また、ステークホルダーの関心が高い学位授与状況、卒業生の進路、外部資金獲得状況等のデータについて、グラフによる経年変化を含めた「見える化」を行い、「神戸大学データ資料集—データと資料が語る神戸大学の今の姿—」を本学ウェブサイトに追加掲載するなど、公表内容を一層充実させた。

## (4) その他の業務運営に関する取組の状況

### ■施設・設備の整備

- 第2期中期目標期間における本学の施設整備方針に基づき、①文化庁の国宝重要文化財等保存整備費補助金を活用した六甲台キャンパスに保有する登録有形文化財建造物（兼松記念館、六甲台本館）の整備、②施設整備費補助金を活用した登録有形文化財に登録された武道場の改修、③厚生労働省の地域医療再生交付金を活用した「地域医療活性化センター（仮称）」の施設・設備の整備を推進した。

### ■環境マネジメント方針に基づいた環境負荷低減に向けた取組の推進

- 神戸大学ウェブサイト（学内専用）においてグラフ等により常時使用電力量の閲覧ができる「見える化装置」の運用を開始した。また、設定した電力値をオーバーした場合には、その旨関係者へメール通報するようにするなど、「見える」、「見せる」ことでエネルギー節約に対する意識啓発を行い、部局での使用量確認や分析に利用した。
- 大学構成員の大半を占める学生を含めた環境マネジメント体制を確立するため、「環境マネジメントに係る学生参加型プロジェクト」（平成24年10月から平成25年3月）

を立ち上げ、学生参加型の組織体制の在り方について検討し、平成25年3月21日の環境・施設マネジメント委員会において、参加学生団体の公認とともに、ワーキンググループへの学生団体の参加を承認し、学生参加型組織体制を整備した。

### ■環境リスクアセスメントと環境保全活動の推進

- 化学物質を使用する実験に従事する学生に対し、排水に関する注意事項及び廃液の分別処理についての講義を行うとともに、新任教職員を対象に、排水、廃液などの取扱いをはじめとする本学の環境保全体制に関する研修会を行った。(研修会参加者:82名)

### ■新たな安全衛生・環境管理体制の構築に向けた取組

- トップマネジメントによる安全衛生、環境管理及び実験等安全管理の統括体制を構築するため、平成25年1月に、学長及び理事等で構成する安全衛生・環境管理統括会議を新たに設置し、同年3月には、「神戸大学安全衛生基本方針」、「安全衛生活動目標・計画」等を策定した。また、神戸大学職員安全衛生管理規程を神戸大学安全衛生規程に改正(平成25年4月1日施行)し、大学の構成員の大半を占める学部・大学院等の学生、附属学校園の生徒、児童及び園児の安全衛生管理についても、規定上明確にした。

### ■安全保障輸出管理の周知・運用の促進

- 新任教職員研修において、具体的な事例の説明及びハンドブックを用いて、安全保障輸出管理の必要性、管理体制及び手続きについての周知を行うとともに、(財)安全保障貿易情報センターの「セミナー(輸出管理基礎コース)」を利用した教職員向け研修を、春期・秋期各1回行った。

### ■広報活動の更なる強化

- 広報活動の強化のため、本学の情報発信の多様化を目的として、TwitterやFacebookといったソーシャルネットワークワーキングサービスの利用を開始した。  
また、スマートフォンやタブレットを通じた情報発信として、公式アプリ「神戸大学のミリオク」の配信を開始した。

## 3. 戦略的・意欲的な計画の取組状況

日本・EU研究のネットワーク構築のための常設・包括的な戦略拠点として「神戸大学EU総合学術センター」を設置するとともに、神戸大学ブリュッセルオフィスを拠点として、EU圏の高等教育機関との学術連携に特に力を注いでいる。このように、第2期中期目標期間において、海外の優れた大学・研究機関・研究者グループとの組織的な連携・協力の促進を目指した戦略的・意欲的な計画を定めて、積極的に取り組んでいる。

### ■EU圏の高等教育機関等との連携強化

- EU圏の高等教育機関等との連携強化を図るため、本学EU総合学術センター主催によるシンポジウム及び各研究科がそれぞれ独自に行う研究ワークショップ等を、EU圏の大学や神戸大学ブリュッセルオフィス等において開催した。また、ブリュッセルオフィスは、EU圏の高等教育機関や行政機関等とのミーティングのみならず、新たな海外ネットワークとして平成23年度に発足した「欧州神戸大学同窓会」の会合を開催するなど、本学の卒業生や留学生との交流にも積極的に活用している。  
主なシンポジウム等の開催は下記のとおり。

(<http://www.office.kobe-u.ac.jp/opie/kubec/>)

\*第3回ブリュッセルオフィスシンポジウム(平成24年12月開催)

「グリーンイノベーション&ライフイノベーション~日欧協力による成長社会の実現」:4つの研究セッション(①欧州の大学等と共通課題として取り組んでいる臨床診断における被曝低減、②欧州社会経済評議会と長年にわたって取り組んでいる高齢化問題、③持続可能な社会の構築を目指したバイオプロダクション、④ヘルス・イノベーション)で本学と欧州の研究者が最先端の研究を発表し、約100名の参加者と討論を行った。

\*「ジャパニーズ・ウィーク in ブリュッセル神戸大学シンポジウム」(平成25年3月開催):東日本大震災から2年目を迎えるに当たり、ブリュッセルの欧州経済社会評議会においてEU日本政府代表部及び東北大学との連携により「日・EU経済の課題と展望」、「学問的視点からの復興支援」というテーマで、日欧の研究者や政策担当者等が参加し、発表・討論を行った。

\*ワークショップ等

- ・「欧州危機下のアジア企業の事業動向と課題」 平成24年6月開催
- ・「IAMU(国際海事大学連合)人材データベース研究プロジェクト」

平成24年9月開催

- ・「日欧の核となる人的ネットワークの構築」 平成24年9月開催

- ・「現代日本文化のグローバル化をめぐる欧州との対話」 平成24年9月開催

- ・「The 1<sup>st</sup> EU-Japan International Health Management Forum」

平成24年9月開催

- ・「Where has Japan Gone?:Workshop Discussing the State of Japanese Studies in Europe amidst the Decline of Japan」 平成24年10月開催

- ・「The Second International Seminar on Integration of Spatial Computable General Equilibrium and Transport Modeling」 平成24年10月開催

- オックスフォード大学との学術交流協定の下に締結された、「神戸大学文学部およびオックスフォード大学東洋学部における神戸・オックスフォード日本学プログラムに



関する協定」に基づき、平成24年10月に第一期留学生として、オックスフォード大学の学生12名を文学部に受け入れた。

本プログラムでは、オックスフォード大学東洋学部日本学専攻の2年次生全員(12名)を文学部に受け入れ、1年間にわたり日本学を中心とする専門授業科目を履修させることとしている。

また、同年11月には、「教育のグローバル化—新たな次元を求めて—」をテーマにオックスフォード大学東洋学部長及び同大学教授等を招へいし、本プログラムのキックオフシンポジウムを本学で開催し、オックスフォード大学の学習方法や教育システムに関する講演を行い、日英両国の高等教育の現状と課題を比較対照しつつ、教育のグローバル化を巡って、活発な議論を展開した。

- 学長のリーダーシップにより創設した「神戸大学若手教員長期海外派遣制度」を活用し、本学連携創造本部の若手教員を平成24年8月から平成25年2月まで、EU圏の高等教育機関へ派遣した。同若手教員は、ブリュッセルオフィスを拠点として、エレクトロニクス分野に優れたイギリス・シェフィールド大学をはじめ、ライフサイエンス分野に強みを持つベルギー・リエージュ大学やルーヴァン・カトリック大学等において鋭意産学融創研究に取り組んだ結果、所期の重要な目的であった「産学連携を通じた強固なコネクションの構築」を十分に達成することができた。これは、本学がブリュッセルオフィスを設置していることによりはじめて可能となるものである。

### ■EUエキスパート人材養成プログラムの実施に向けた取組

- EU圏大学の学位(修士)取得を含む、学部から大学院博士課程前期課程までの一貫した体系的な教育を行うダブルディグリープログラム「EUエキスパート人材養成プログラム(仮称)」を、平成26年4月から開始(学部教育)するため、本プログラムを開発・コーディネートし、提供を行う組織として「神戸大学日欧連携教育研究府(仮称)」を設置することを目的に、学長の下「神戸大学日欧連携教育研究府(仮称)設置準備ワーキンググループ」(以下「WG」)を平成24年10月に設置した。また、設置準備の事務を円滑に行うため、神戸大学日欧連携教育研究府(仮称)設置準備事務局(以下「設置準備事務局」)を設置した。
- 平成24年10月以降、WGを7回開催し、本学におけるこれまでの取組、EU政府からの期待と支持、産業界からの要望等を踏まえ、本プログラムの根幹となる人材養成像、アドミッション・ポリシー、カリキュラム・ポリシー及びディプロマ・ポリシーを策定した。
- 平成25年3月には教員(WG委員)及び設置準備事務局員をEU(ベルギー、フランス、ポーランド)に派遣し、EU圏大学とのダブルディグリー・プログラムの実施に向けた協議や研究者招へいの交渉を行ったほか、EUの公的機関でのインターンシップの実施や海外オフィスを有する国内大学との連携の可能性等について調査を行った。

### ■国際学術交流の推進体制の強化

- これまでの国際交流推進機構が行ってきた国際学術交流の実績を踏まえつつ、神戸大学ビジョン2015に掲げるグローバルエクセレンスを実現し、より戦略的に国際学術交流を推進していくため、国際交流推進機構の業務及び運営について見直しの検討を行い、「EU総合学術センター」の機能強化を図る改組を行うとともに、新たに「アジア総合学術センター」等を設置する改組を行うこととした。  
(平成25年7月1日改組予定)

○ 項目別の状況

I 業務運営・財務内容等の状況  
 (1) 業務運営の改善及び効率化に関する目標  
 ① 組織運営の改善に関する目標

中期目標	<p>【15】 大学として適切かつ迅速な意思決定ができるガバナンス体制を強化する。</p> <p>【16】 機動的かつ柔軟な大学経営を実現するため、効果的な人的資源管理を行う。</p>
------	--

中期計画	年度計画	進捗状況	判断理由（計画の実施状況等）	ウェイト
【15-1】 ・ ガバナンス体制を強化するため、学長を中心とした組織運営の在り方を点検・評価し、改善する。	【15-1-1】 ・ 学長の任期満了に伴い、学長直轄室を含め、学長の補佐体制を点検し、必要に応じて見直しを行う。	III	<ul style="list-style-type: none"> <li>学長の任期満了・再任に伴い、より戦略的・効率的な組織運営を行うため、理事の職務分担を見直した上で、学長補佐を2名から5名に増員し、学長の補佐体制を強化することとした。</li> <li>学長直轄室の活動状況調査を行い、その内容について、役員会で点検・評価した結果、広報体制の強化を図るため、企画部社会連携課から3名の職員を広報室に配置換えすることとした。</li> <li>学長直轄の組織である企画評価室及び広報室と企画部企画課及び社会連携課の連携をより緊密にしていくため、居室を一体化する環境整備を実施した。</li> </ul>	
	【15-1-2】 ・ 新たに「学際融合教育研究推進組織」を設け、統合研究拠点の体制整備を図るとともに、社会科学系教育研究府を設置する。	III	<ul style="list-style-type: none"> <li>分野横断型の先端融合研究を推進するため、平成23年4月に神戸市ポートアイランド地区に設置した統合研究拠点を、平成25年4月に学際融合教育研究推進組織へ改組することを決定し、研究プロジェクトのコーディネーション機能や学外機関との交流機能を更に高めるため、新たに専任教員を拠点長として配置することを併せて決定した。</li> <li>学際融合教育研究推進組織として、平成24年4月に社会科学系教育研究府を設置した。平成24年度は特命教員4名を新たに採用し、府の構成組織である社会科学先端リサーチ・ユニット、産業創生インキュベーション・ユニット、高等アクションリサーチ・ユニットにおいて、産学連携の共同研究プロジェクトを推進するとともに、各ユニットによるワークショップやセミナーを開催した。</li> </ul>	
	【15-1-3】 ・ 教育研究評議会の定員削減を実施するとともに、これまでの全学委員会の統廃合の成果を検証し、必要に応じて改善を図る。	III	<ul style="list-style-type: none"> <li>運営体制の効率化及び教員の研究活動への精励のため、平成24年度より、教育研究評議会評議員の定員を62人から50人に削減した。（△12人減）</li> <li>教育研究評議会の審議事項の整理及び構成人数の縮減や、山口誓子学術振興基金運営委員会及び神原藤佐尾学術振興基金運営委員会の統合をはじめとする全学委員会の統廃合の成果を調査し、執行部において検証した結果、現体制を維持することとした。</li> </ul>	

	<p>【15-1-4】・ 教育研究評議会の定員削減にあわせて、各部局の執行部体制を見直し、必要に応じて副研究科長制を導入する。</p>	<p>III</p>	<ul style="list-style-type: none"> <li>・ 教育研究評議会評議員の定員削減にあわせて、平成24年4月から、研究科長を補佐する副研究科長制を5部局（法、済、営、医、保）で導入するとともに、2部局（工、農）で副研究科長の員数や選出方法などを見直した。</li> <li>・ 各部局において、執行部体制を見直した。             <ul style="list-style-type: none"> <li>* 委員会等メンバーのスリム化（人文、発達、海事）</li> <li>* 所掌の見直しによる委員会等の統合・削減（経済、海事）</li> <li>* 研究科長の補佐体制の点検・評価を行い研究科長が兼務していた医科学専攻長とバイオメディカルサイエンス専攻長をそれぞれ新たに任命した。（医学）</li> <li>* 所長と教員の情報交換をより促進させるため、運営委員会の構成メンバーに、新たに4研究部門を代表する教授を加えた。（研究所）</li> </ul> </li> </ul>																	
	<p>【15-1-5】・ テレビ会議システム等を試験的に導入し、導入のメリット・デメリットを検証する。</p>	<p>III</p>	<ul style="list-style-type: none"> <li>・ 学内の事務系役職者の会議においてテレビ会議を試行し、導入に向けてのインフラ面及び運用面のメリット・デメリットを検証した。</li> </ul>																	
	<p>【15-1-6】・ 平成23年度に策定したICT戦略に基づき、具体化に向けた検討を行い、優先度の高い施策から順次実施のための提言を行う。</p>	<p>III</p>	<ul style="list-style-type: none"> <li>・ 神戸大学ICT戦略を推進するため、戦略目標や具体的な行動方針を明記した「ICT戦略行動計画」を平成24年6月に新たに策定した。また、ICT戦略行動計画の一環として、Microsoft社製ソフトウェアライセンス一括契約に関するワーキンググループを設置し、セキュリティ対策や学生サービスの向上等について検討を重ねた結果、平成25年度からのMicrosoft社製ソフトウェアライセンス一括契約の導入を決定した。</li> </ul>																	
<p>【15-2】・ 教育研究の進展や社会的ニーズの変化等に応じて、教育研究組織を見直す。</p>	<p>【15-2-1】・ 平成22年度に策定した「入学定員の見直しに係る神戸大学としての対応方針について」に基づき、海事科学部の学科改組及び人間発達環境学研究科の専攻改組に向けた準備を進める。</p>	<p>III</p>	<ul style="list-style-type: none"> <li>・ 平成25年度改組に向けて、以下の学部・研究科の計画案を作成し、文部科学省に概算要求を行った。             <ul style="list-style-type: none"> <li>* 海事科学部：海洋立国を支える海技者養成教育の高度化と総合性を備えたグローバル海洋人材を養成するための学科改組                 <table border="0" style="margin-left: 20px;"> <tr> <td>海事技術マネジメント学科</td> <td>グローバル輸送科学科</td> </tr> <tr> <td>海洋ロジスティクス科学科</td> <td>→ 海洋安全システム科学科</td> </tr> <tr> <td>マリンエンジニアリング学科</td> <td>マリンエンジニアリング学科</td> </tr> </table> </li> <li>* 人間発達環境学研究科：幅広い知見と人へのやさしさをもちながら多世代共生型コミュニティを創造できる人材の養成を目指して、4専攻（M96人 D17人）を1専攻（M96人 D17人（±0））に統合                 <table border="0" style="margin-left: 20px;"> <tr> <td>心身発達専攻</td> <td></td> </tr> <tr> <td>教育・学習専攻</td> <td></td> </tr> <tr> <td>人間行動専攻</td> <td>→ 人間発達専攻</td> </tr> <tr> <td>人間表現専攻</td> <td></td> </tr> <tr> <td>人間環境学専攻</td> <td>人間環境学専攻</td> </tr> </table> </li> </ul> </li> <li>・ 平成26年度の改組及び入学定員改訂を検討している部局と意見交換を行い、検討状況をまとめた。</li> </ul>	海事技術マネジメント学科	グローバル輸送科学科	海洋ロジスティクス科学科	→ 海洋安全システム科学科	マリンエンジニアリング学科	マリンエンジニアリング学科	心身発達専攻		教育・学習専攻		人間行動専攻	→ 人間発達専攻	人間表現専攻		人間環境学専攻	人間環境学専攻	
海事技術マネジメント学科	グローバル輸送科学科																			
海洋ロジスティクス科学科	→ 海洋安全システム科学科																			
マリンエンジニアリング学科	マリンエンジニアリング学科																			
心身発達専攻																				
教育・学習専攻																				
人間行動専攻	→ 人間発達専攻																			
人間表現専攻																				
人間環境学専攻	人間環境学専攻																			

	<p>【15-2-2】・ キャリアセンターを改組し、キャリア支援部門とボランティア支援部門の2部門体制とする。 また、教育研究設備の有効活用を促進するため、設備サポートセンター（仮称）の設置を検討する。</p>	III	<ul style="list-style-type: none"> <li>・ 学生のキャリア形成支援及び就業力育成の更なる発展・拡大のため、平成24年4月から、キャリアセンターを「キャリア支援部門」及び「ボランティア支援部門」の2部門制にした。</li> <li>・ 設備サポートセンター（仮称）の設置については、全学的な研究設備マネジメント体制の充実を図るため、組織・体制を検討し、研究基盤センターを改組するとともに、学術研究推進機構の構成の中に位置づけ、研究担当理事（機構長）が全学の研究設備を統括する方向で検討を進めた。</li> </ul>	
--	---	-----	--	--

<p>【16-1】・ 人的資源管理を推進するため、事務職員の採用・配置・養成、並びに人事考課に基づく処遇について、点検・評価し、改善する。</p>	<p>【16-1-1】・ 必要に応じて独自採用試験を実施し、計画的な人員補充を行うとともに、専門性を必要とする分野を洗い出し、業務改善、組織改革に伴う新たな人材需要に対応できるように必要な職員像について検討を行う。</p>	<p>Ⅲ</p>	<ul style="list-style-type: none"> <li>独自採用試験（非常勤職員の常勤採用）を12月に実施した。また、平成23年度に引き続き、医療事務分野について平成24年7月に独自採用試験を行い、8月1日付けで2名採用し、医学部医事課に配属した。</li> <li>広報・特許・研究契約等の知的財産関係、国際化戦略、医療安全・医療訴訟及び競争的資金等の分野における新たな人材需要に対して、高度な専門的知識や経営感覚等を身に付けた職員の在り方について検討した。</li> </ul>	
	<p>【16-1-2】・ 統一採用試験による新規採用職員は、事務局等大規模部局に配置して、組織的に大学業務を俯瞰し、大学の全体像を把握しやすい環境での経験を積んだ後に部局等に配置する。また、この配置方針による効果を検証した上で、新規採用者の適正な育成方法について検討を続ける。</p>	<p>Ⅲ</p>	<ul style="list-style-type: none"> <li>統一採用試験による新規採用職員は、事務局及び大規模部局である医学部や工学研究科を中心に配置した。また、このような配置による効果を検証するため、部局の事務長等にアンケートを行ったところ、一定の評価が得られていることを確認した。今後、アンケート結果を参考に育成方法について引き続き検討を行うこととした。</li> </ul>	
	<p>【16-1-3】・ 平成23年度に試験的に導入した放送大学等を利用した職位階層別研修について点検し、問題点等がなければ本格実施するとともに、さらに中長期的な人材育成計画の策定に向けて検討を進める。</p>	<p>Ⅲ</p>	<ul style="list-style-type: none"> <li>試験的に導入した放送大学等を利用した職位階層別研修について点検をした結果、自己啓発を中心とした研修として位置付けることとした。</li> <li>平成23年度同様、新規採用職員の人材育成策として3つのプロジェクト（①職員採用パンフレット作成、②職員採用説明会企画、③採用内定者ケア）を実施し、職員統一採用試験の応募者増に寄与するとともに、新規採用職員のスキルアップに役立てた。</li> <li>新たに職位階層別研修として、本学主催で11月及び2月に課長相当職及び補佐相当職を対象とした管理職研修（コーチング）と、11月及び12月に若手職員研修を試行的に実施した。なお、研修の検証としてアンケートを実施した結果、受講者からは総じて高評価を得たことから、平成25年度から同様の階層別研修を本格的に実施することとした。</li> <li>事務職員及び技術職員が大学運営における職員としての能力の向上を図り、業務の遂行に必要な知識・技術・技能を習得するために実施する研修について、「研修の基本方針」を策定し、実施目的と求められる能力等の基準等を明確にし、研修の機会をより一層確保することとした。</li> </ul>	
	<p>【16-1-4】・ 新たな勤務評価方法を導入し、問題点・課題等を分析する。</p>	<p>Ⅲ</p>	<ul style="list-style-type: none"> <li>平成24年10月から事務局各部を対象に人事評価制度を導入し、平成24年度後期の業績評価を実施した。また、対象期間内に評価者や被評価者が人事異動となるケース等における評価の方法等について分析し、事例ごとの対応・対処一覧を作成し、平成25年度の実施体制を整備した。さらに、業績評価の傾向等の分析を開始した。</li> </ul>	

<p>【16-2】・ 男女共同参画の取組を進めるとともに、ワーク・ライフ・バランスに配慮した人的資源管理を行うことで、多様な人材を活用する。</p>	<p>【16-2-1】・ 全学を対象とした保育支援サービスを実施するとともに、六甲台地区において新たな保育所設置に向けて検討を行う。</p> <p>【16-2-2】・ 女性職員の上位職登用を基本方針の一つとして昇任人事を行うとともに、女性研究者の割合が低い理工農系分野において、引き続き外部資金（科学技術振興機構：女性研究者養成システム改革加速プログラム）等による女性教員の採用並びに上位職登用のためのスキルアップを支援する。</p>	<p>III</p>	<ul style="list-style-type: none"> <li>医学部・病院地区保育所の利用規程を見直し、対象職員を拡大した。</li> <li>平日の病後児保育・夜間保育に限定していたベビーシッター派遣料金の一部を大学が補助するサービスについて、土曜日・日曜日・祝日等の勤務の際にも利用できるよう、サービス内容を拡充した。</li> <li>本学設置の保育施設に関する重要事項を審議する保育施設運営委員会の構成員を、全学の意見等をより反映させるため拡充した上で、委員会の下に専門部会を設置し、六甲台地区の保育施設に対するニーズ等調査を実施した。調査の結果、保育所設置ではなく、一時保育の拡充を優先することが決定された。</li> </ul> <p>III</p> <ul style="list-style-type: none"> <li>女性職員の昇任者数は、25名のエントリーに対し16名が昇任した。 【昇任総数69名に対し23.2%】</li> <li>男女共同参画推進の観点から、女性研究者の採用割合が低い分野における女性研究者の養成を加速させるため、科学技術人材育成費補助金「女性研究者養成システム改革加速」プログラムである「レボリューション！女性教員養成神戸スタイル」を継続して実施した。平成24年度対象部局では、プログラムにより8名、プログラム以外で1名の女性研究者を採用した。また、同プログラムで女性研究者を採用した部局には、インセンティブとして助教の雇用（7名）について財政的支援を行った。さらに、育成研究員（同プログラム対象教員となることを目的とした女性研究員）を新たに1名採用した。 （平成24年度採用者数：47名、女性研究者の在籍比率：14.4%（平成23年度13.0%）） なお、平成24年度に実施された本プログラムの中間評価では総合評価「A」を受けた。 女性教員のスキルアップについては、女性研究者養成システム改革加速プログラムによるスキルアップのための研究費を配分した。</li> </ul>	
			<p>ウェイト小計</p>	

I 業務運営・財務内容等の状況
(1) 業務運営の改善及び効率化に関する目標
② 事務等の効率化・合理化に関する目標

中期目標	【17】卓越した大学経営を実現するため、業務改善を推進する。
------	--------------------------------

中期計画	年度計画	進捗状況	判断理由（計画の実施状況等）	ウェイト
【17-1】・ 定常的に事務業務を点検・評価し、改善するとともに、必要に応じて事務組織の見直しを行う。	【17-1-1】・ 定常的に事務業務を点検・評価する体制の下で、PDCAサイクルの運用を行い、実施可能な業務改善対応策から優先順位を付けて、着実に実施する。	III	<ul style="list-style-type: none"> <li>・ 平成23年度より検討を継続している57件及び平成24年度に新たに提案のあった17件の「業務改善対応策」について、定常的に事務業務を点検・評価するため、業務改善推進ワーキンググループ及び各担当部署等によるPDCAサイクルの下で検討を進めた結果、下記の業務改善対応策を実施した。</li> <li style="margin-left: 20px;">* マイクロソフト社包括ライセンス契約の実施による使用ソフトウェアの統一</li> <li style="margin-left: 20px;">* 学生寮の寮費、共益費、光熱費等の支払いの一元化</li> <li style="margin-left: 20px;">* 契約関連情報データベースの公開</li> <li style="margin-left: 20px;">* 学生向け求人情報のHPからの閲覧</li> <li style="margin-left: 20px;">* 証明書自動発行機による通学証明書の発行</li> <li style="margin-left: 20px;">◇平成23年度より継続検討中の「業務改善対応策」（57件） 完了 9件、継続 31件、実施困難 17件</li> <li style="margin-left: 20px;">◇平成24年度において新たに提案のあった「業務改善対応策」（17件） 完了 3件、継続 8件、実施困難 6件</li> </ul>	

	<p>【17-1-2】・ 事務組織の活性化及び業務の効率化を図るため、安全衛生・環境管理業務などの統括に向けた事務組織の見直しを行う。</p>	III	<ul style="list-style-type: none"> <li>安全衛生・管理業務の統括、業務の合理化及び意思決定の迅速化を図るため、平成24年4月から、施設部に安全衛生・環境管理統括課、医学部事務部に施設管理課を新たに設置した。</li> <li>諸課題等にスピード感を持って取り組むため、学長のリーダーシップに基づく新たな教育研究組織の設置準備など、学長の特命事項に係る事務に柔軟に対応するため、特命事務組織として、平成24年4月に神戸大学統合研究拠点内に研究推進課ポートアイランド地区事務室を、同年10月には日欧連携教育研究府（仮称）設置準備事務室を設置した。</li> <li>また、平成25年4月からは、特命事務組織を円滑かつ機動的に機能させるため、研究推進部課長（ポートアイランド地区担当）及び企画部課長（日欧連携組織設置準備担当）を新設することを決定した。</li> </ul>	
	<p>【17-1-3】・ 引き続き財務・教務・人事事務システムの点検・評価を行い、その結果に基づいた業務の効率化・集約化を図るとともに、各種システムの融合や将来計画について検討を開始する。</p>	III	<ul style="list-style-type: none"> <li>会計業務システム、人事・給与システム及び教務システム等主要な業務系システムの点検評価を行うとともに、業務等システム融合化検討ワーキンググループを平成24年10月に立ち上げ、コード体系の共通化、構成員の再定義等各システム間連携に向けて将来計画と課題等について検討を開始した。</li> </ul>	
			ウェイト小計	
			ウェイト総計	



(1) 業務運営の改善及び効率化に関する特記事項等
---------------------------

**1. 特記事項****■次期ビジョン策定に向けての取組**

- 文部科学省で進められている大学改革実行プランにおいて、第3期中期目標・中期計画の策定を視野に入れた各国立大学のミッションの再定義が求められていること、また、平成25年度は、平成18年度からスタートした「神戸大学ビジョン2015」が、「チャレンジフェーズ」から最終フェーズである「エクセレンスフェーズ」に移行することから、次期ビジョン（ポスト神戸大学ビジョン2015）の策定に向けて、あらかじめ執行部として、目指す方向性を明確にし、そのためにどのような目標・計画を策定し（PLAN）、どのように実行するか（DO）、そして、どのようにその成果を確認し（CHECK）、改善を実行していくか（ACTION）の方針をステークホルダーと共有し、かつ、議論することを目的とし、執行部による2日間にわたる集中的な検討作業をはじめとした様々な取組を開始した。
- ・ 日本語及び英語による教職員からのポストビジョン2015策定に係るパブリックコメントの募集を皮切りに、「10年後の神戸大学に期待すること」をテーマとした経営協議会学外委員2名による講演会を開催し、大所高所からの示唆に富んだ意見を多数得た。
  - ・ 執行部（役員、学長補佐及び事務局等各部の部長等）においては、外部講師を招いて行った「内部質保証力向上支援ツールの研修」でグループワークによる体系的課題解決の手法を学んだ上で、2日間にわたる集中的な検討作業において「グローバル人材の育成」及び「研究支援・育成」をテーマに集中した議論を行った。
  - ・ 部局をも交えた取組としては、教育研究評議会終了後に外部講師を招き「大学の質保証力向上のための理論と実践」及び「環境激変下における大学改革の方向性について」の講演会をそれぞれ開催した上で、「ポスト神戸大学ビジョン2015の策定に向けた部局長からの提案」と題して、本学の4大学術系列（人文・人間科学系、社会科学系、自然科学系、生命・医学系）ごとに各部局長等が発表を行い、具体的な各提案を踏まえ、本学の次期ビジョンについて、全学で意見交換を行った。
  - ・ 事務系職員においても事務局等の部課長及び部局の事務長等が構成員である事務連絡会議の場を活用し、次期ビジョンをテーマにブレインストーミングを行うなど、本学の様々な構成員が様々な形で意見交換を行うことにより、次期ビジョン策定に向けた意識共有を進めた。

**■神戸大学アクションプラン2013**

- 本学の教育研究をより一層活性化するとともに、リサーチ・ユニバーシティ（研究大学）に相応しい教育研究体制を構築するため、①学長のリーダーシップによる新たな裁量枠定員の措置、②部局等戦略定員の設定（部局等戦略実施体制の見える化）、③メリハリある教員評価の実施を盛り込んだ「神戸大学ビジョンの実現に向けたアクションプラン2013」策定に向けた検討を平成25年2月から開始した。

**■学際融合教育研究の推進【15-1-2】**

- 全学的な学際融合教育研究を推進するため、学則に「学際融合教育研究推進組織」を新設し、同組織として「社会科学系教育研究府」を平成24年4月に設置した。また、分野横断型の先端融合研究を推進するため、平成23年4月に神戸市ポートアイランド地区に設置した統合研究拠点を、平成25年4月に学際融合教育研究推進組織へ改組することを決定し、研究プロジェクトのコーディネーション機能や学外機関との交流機能を更に高めるため、新たに専任教員を拠点長として配置することを併せて決定した。

**■神戸大学 ICT 戦略の推進【15-1-6】**

- 神戸大学 ICT 戦略を推進するため、戦略目標や具体的な行動方針を明記した「ICT戦略行動計画」を平成24年6月に新たに策定した。また、ICT戦略行動計画の一環として、Microsoft社製ソフトウェアライセンス一括契約に関するワーキンググループを設置し、セキュリティ対策や学生サービスの向上等について検討を重ねた結果、平成25年度からのMicrosoft社製ソフトウェアライセンス一括契約の導入を決定した。

**■中長期的な事務職員等研修の推進【16-1-3】**

- 事務職員及び技術職員が大学運営における職員としての能力の向上を図り、業務の遂行に必要な知識・技術・技能を習得するために実施する研修について、「研修の基本方針」を策定し、実施目的と求められる能力等の基準等を明確にし、研修の機会をより一層確保することとした。

**■男女共同参画の推進【16-2-1、16-2-2】**

- 男女共同参画推進の観点から、女性研究者の採用割合が低い分野における女性研究者の養成を加速させるため、科学技術人材育成費補助金「女性研究者養成システム改革加速」プログラムである「レボリューション！女性教員養成神戸スタイル」を継続して実施した。平成24年度対象部局では、プログラムにより8名、プログラム以外で1名の女性研究者を採用した。また、同プログラムで女性研究者を採用した部局には、インセンティブとして助教の雇用（7名）について財政的支援を行った。さらに、育成研究員（同プログラム対象教員となることを目的とした女性研究員）を新たに1名採用した。
- なお、平成24年度に実施された本プログラムの中間評価では総合評価「A」を受けた。
- （平成24年度採用者数：47名、女性研究者の在籍比率：14.4%（平成23年度13.0%））

- 大学における男女共同参画を一層推進するとともに、国際的に活躍する女性研究者の増加を目指し、平成24年11月に国際シンポジウム「Women in Science and Education - 平和、多様性、衡平」を開催した。
- 本シンポジウムでは、ユネスコ事務局長のボコバ氏、2012年度ロレアル・ユネスコ女性科学賞受賞者であるシェファー氏（メルボルン大学教授）及び国立女性教育会館理事長の内海氏がそれぞれ講演を行った。

- 平日の病後児保育・夜間保育に限定していたベビーシッター派遣料金の一部を大学が補助するサービスについて、土曜日・日曜日・祝日等の勤務の際にも利用できるよう、サービス内容を拡充した。

**■業務効率化のための事務組織の柔軟な対応【17-1-2】**

- 諸課題等にスピード感を持って取り組むため、学長のリーダーシップに基づく新たな教育研究組織の設置準備など、学長の特命事項に係る事務に柔軟に対応するため、特命事務組織として、平成24年4月に神戸大学統合研究拠点内に研究推進課ポर्टアイランド地区事務室を、同年10月には日欧連携教育研究府（仮称）設置準備事務室を設置した。

また、平成25年4月からは、特命事務組織を円滑かつ機動的に機能させるため、研究推進部課長（ポर्टアイランド地区担当）及び企画部課長（日欧連携組織設置準備担当）を新設することを決定した。

**2. 「共通の観点」に係る取組状況**

**■戦略や状況に応じた柔軟かつ迅速な資源配分**

- 学長裁量枠定員について、引き続き、学長直轄室や大型研究プロジェクトなどを対象に戦略的な配置を行うとともに、平成24年度においては、措置期限が満了となる情報基盤センター及びバイオプロダクション次世代農工連携拠点事業の助教各1名については、全学的なICTの活用推進及び本学を代表する先端研究を更に推進させるため、それぞれ期限の延長を決定した。また、法科大学院の教育体制を充実させるため、新たに実務家みなし専任教員（教授相当）を1名増員した。

- 学長裁量経費及び病院長裁量経費とは別に重点的な予算配分を実施した。特に、大学として戦略的に取り組む必要性の高い施策に対するビジョン推進経費、教育研究環境を改善するための設備更新費及び施設整備関係費を重点的に措置した。その他、第2期中期目標期間における重点事業のうち下記の事業については、業務達成基準による予算措置を行った。

・国維寮整備事業（22年度）	400百万円
・連携創造本部移転事業（22年度）	68百万円
・住吉寮等整備事業（23年度）	72百万円
・本部労働環境改善事業（23年度）	42百万円
・高度専門国際公共人材育成拠点整備事業（23年度）	94百万円
・ライフサイエンスラボラトリー事業（23年度）	71百万円
・化学薬品管理システム構築事業（23年度）	62百万円
・兵庫県地域医療再生計画支援事業（23年度）	50百万円
・修学支援充実事業（23年度）	43百万円
・教育研究設備整備事業（23年度）	50百万円

・施設整備費補助金事業に係る移転費及び建物新営設備費（23年度）	109百万円
・教育研究環境・施設マネジメント推進事業（24年度）	86百万円
・国際交流会館整備事業（24年度）	66百万円
・先端膜工学研究拠点施設の整備に伴う環境整備（24年度）	100百万円
・エコ対策推進事業（24年度）	125百万円
・教育研究設備整備事業（24年度）	100百万円
・「低侵襲総合診療棟」新設等による整備事業（24年度）	340百万円
合計	1,878百万円

目的積立金については、教育研究の質の向上及び組織運営の改善に資する重点戦略事業の推進のため、次の事業の実施に活用した。

・ポर्टアイランド統合研究拠点整備事業（22年度、23年度）	1,138百万円
・楠地区保育所整備事業（22年度、23年度）	303百万円
・文学部新館等改修事業（22年度）	92百万円
・教育研究設備整備事業（24年度）	100百万円
・歴史的建造物保存事業等（24年度）	245百万円
合計	1,878百万円

- 本学の教育研究をより一層活性化するとともに、リサーチ・ユニバーシティ（研究大学）に相応しい教育研究体制を構築するため、①学長のリーダーシップによる新たな裁量枠定員の措置、②部局等戦略定員の設定（部局等戦略実施体制の見える化）、③メリハリある教員評価の実施を盛り込んだ「神戸大学ビジョンの実現に向けたアクションプラン2013」策定に向けた検討を平成25年2月から開始した。

**■業務運営の合理化及び管理運営の効率化**

- 業務改善推進ワーキンググループを立ち上げ、事務局長の下に定常的に業務内容等を点検・評価する体制を整え、学内から広く募った業務改善対応策の進捗確認等を行うなど、鋭意業務改善に取り組んだ。平成22年度から平成24年度において、第1期中期目標期間中に策定した98件の業務改善対応策及び平成24年2月末までに提案のあった51件の業務改善対応策、さらに平成24年度における17件の新たな業務改善対応策について、業務改善推進ワーキンググループ及び各担当部署等で検討を進めた結果、下記のとおりとした。

◇第1期中期計画期間中に策定した「業務改善対応策」（98件）	完了 95件、継続 3件
◇平成24年2月末までに提案のあった「業務改善対応策」（51件）	完了 6件、継続 28件、実施困難 17件
◇平成24年度において新たに提案のあった「業務改善対応策」（17件）	完了 3件、継続 8件、実施困難 6件

- 運営体制の効率化及び教員の研究活動への精励のため、平成24年度から教育研究評

議会評議員の定員を62人から50人に削減した。また、同定員削減にあわせて研究科長の補佐体制を強化する目的で、副研究科長制を導入するなど、各部局における執行部体制を見直した。

- これまでの国際交流推進機構が行ってきた国際学術交流の実績を踏まえつつ、神戸大学ビジョン2015に掲げるグローバルエクセレンスを実現し、より戦略的に国際学術交流を推進していくため、国際交流推進機構の業務及び運営について見直しの検討を行い、「EU総合学術センター」の機能強化を図る改組を行うとともに、新たに「アジア総合学術センター」等を設置する改組を行うこととした。(平成25年7月1日改組予定)

### ■外部有識者の活用による運営の活性化

- 各研究科等にアドバイザーボードを設置し、教育目的を達成するための基本的な計画に関する重要事項及び教育活動等の状況についての評価に関する重要事項について助言等を受け、改善を図っている。
  - ・ 大学院経営学研究科アドバイザー・ボード
  - ・ 大学院経済学研究科アドバイザー・ボード
  - ・ 学術研究アドバイザー・ボード
  - ・ 基金アドバイザー・ボード
  - ・ 附属学校評議員
  - ・ 大学院医学研究科アドバイザー・ボード
  - ・ 医学部附属病院アドバイザー・ボード
- 情報基盤センターでは、CISO(情報セキュリティ統括責任者)補佐として、民間企業のシステムエンジニアの経験を有し、情報セキュリティに関する専門知識を有する者1名を平成22年7月に配置し、その専門的知見を積極的に活用した。
- 安全衛生・環境管理統括室では、安全衛生コーディネーターとして、各種安全管理等の資格を有し、民間企業の安全衛生部門での実務経験が豊富な、安全衛生に関する専門知識を有する者1名を平成24年3月に配置し、その専門的知見を積極的に活用した。
- 安全保障輸出管理室では、安全保障輸出管理アドバイザーとして、民間企業での輸出管理部門での実務経験が豊富な、安全保障輸出管理に関する専門知識を有する者2名を平成23年2月及び平成24年4月に配置し、その専門的知見を積極的に活用した。
- ミッションの再定義や本学の次期ビジョン(ポスト神戸大学ビジョン2015)策定に向けて、「10年後の神戸大学に期待すること」をテーマとした経営協議会学外委員2名による講演会を平成24年11月に開催し、また、同年12月に実施した執行部による2日間にわたる集中的な検討作業に、経営協議会学外委員1名がオブザーバーとして

参加するなど、幅広い見識に基づく提言を得た。

### ■経営協議会の審議状況・運営への活用状況及び関連する情報の公表

- 経営協議会では、中期計画の変更、業務実績報告書及びこれに対する評価結果、研究科等の改組、大学経営に関する重要な規則の制定・改廃、大学の予算・決算、附属病院の経営計画・決算などの案件について審議した。
- 経営協議会の学外委員による意見等は、大学運営の方向性を決定する際の指針とし、以下のような形で運営に反映させた。
  - ・ 神戸大学の国際性が見えてこないとの指摘(平成22年6月)を受けて、国際交流の充実及び国際性涵養に資するための「神戸大学国際交流事業」骨子を策定した。
  - ・ 東日本大震災を受け、防災・減災への取組の推進が必要ではないかとの指摘(平成23年3月)を受けて、「東日本大震災からの復興に向けた神戸大学からの提言」をまとめた。この提言を基に開催した公開シンポジウムを契機に、東北大学と災害科学分野における包括協定を締結した。(平成23年10月)
  - ・ グローバル化において具体的成功例を作ることが重要で、そのために集中的に資源を投入することも必要ではないかとの指摘(平成24年3月)を受けて、国際化に係る個別部局の先駆的な取組を全学的に展開するための一つの手段として、平成24年度グローバル人材育成推進事業に申請し採択された。
  - ・ 国立大学を取り巻く大学改革に対応するためには、これまでの実績や地域性・国際性といった部分でアピールし得る事業を事前に準備しておく必要があるとの指摘(平成24年6月)を受けて、より内容を充実させた「データと資料が語る神戸大学の今の姿―神戸大学データ資料集―」による分析に加え、各部局等における教育研究活動の見える化を一層推進するための基礎資料(部局ファクトブック(仮称))の作成に着手した。
  - ・ 本学は個々の研究開発だけでなく、地域におけるコーディネーターとしての役割を期待されているのではないかと指摘(平成25年1月)を受けて、本学が神戸市ポートアイランド地区に設置している「統合研究拠点」を核として様々な大型プロジェクトへの申請を行った。
- 経営協議会議事要録については外部公表してきたが、政策評価・独立行政法人評価委員会の「平成22年度における国立大学法人及び大学共同利用機関法人の業務の実績に関する評価の結果等についての意見について」(平成23年12月9日)において、「学外委員の意見及びその具体的な法人運営の反映状況について公表が行われていない場合は、その公表を促すような評価を行うべき」とされたことにかんがみ、議事要録への記載方法を見直し、経営協議会学外委員からの意見に対応した事項については、学外委員の意見が出された会議の開催時期及び意見の概要を記載した上で、どのように対応したかを具体的に記載することとした。

<http://www.kobe-u.ac.jp/info/public-info/minutes/management-council/index.html>

### ■監事監査・内部監査の実施及び監査結果に基づく運営改善

- 監事監査計画書及び内部監査計画書に基づいて監査を実施するとともに、監査結果報告書による意見、勧告などの指摘について、部局の見解や今後の対応策などの対応状況を役員会に報告するなどのフォローアップ監査を充実させることにより、改善の取組を促すとともに、監査の実効性をより高めた。(毎年度)
- 学長、理事及び監事の職務遂行について、不正行為又は法令若しくは重大な違反行為をしなかった旨の署名が入った「業務執行状況確認書」によって、学長、理事及び監事の法令、規程他の遵守状況を監査室が確認した。(毎年度)

#### 〈監事監査〉

- 監事からの指摘を受けて、以下の改善・対応を行った。
  - ・ 環境・安全衛生管理体制について、環境管理と安全衛生管理を一元化すべきであるとの指摘（平成23年2月）を受け、平成24年4月に安全衛生・環境管理統括室及び安全衛生・環境管理統括課を設置した。
  - ・ 教職員、学生の事故等に係る報告について、その事故原因の究明及び対策についての報告が行われていないとの指摘（平成23年7月）を受け、事故原因の究明及び防止策を含めた報告に改めるとともに、全学的に事故情報を共有化することとした。
  - ・ 共通教育の運営について、共通教育における学習目標を明確にするため、共通教育のポリシーを策定する必要があるとの指摘（平成24年3月）を受け、大学教育推進委員会において、全学共通教育検討ワーキンググループを設置し、検討を進めている。
  - ・ 広報活動は重要であり、大学の多様化が進む中、本学の特色や独自性を打ち出し、広く社会に向けて発信するなど、広報の在り方を大きく変える必要があるとの指摘（平成24年11月）を受け、広報室において検討した結果、本学初となる取組として、平成25年度から、神戸大学長定例記者会見を隔月で開催することとした。

#### 〈内部監査〉

- 監査室においては監事監査と共同で、内部統制、人事・労務管理、環境・安全活動、学生支援、財政・資産管理の内部監査を実施した。また、科学研究費補助金等については、コンプライアンス室、研究推進部及び財務部と共同で研究費の管理・監査体制の実地監査を実施し、資金管理については、財務部と共同で資金の管理状況の実地監査を実施した。
  - ・ 科学研究費補助金等の内部監査の実施により、物品費、謝金、旅費等の執行に当たってのルール及び関係書類の整備の周知徹底を図った。(毎年度)
  - ・ 監査室から、総務部による人事関係事務処理状況調査について、調査人員数や調査内容等を検討し調査部局を拡大すべきとの指摘（平成24年4月）を受け、

各部局からの調査員を新たに増員し、平成23年度の3部局から平成24年度は8部局に調査部局を大幅に増やし実施した。

- ・ 附属図書館の内部監査で、時間外開館業務の請負開始時間について職員の勤務時間との整合性を図るべきではないかとの指摘（平成24年10月）を受け、同館は平成25年度から請負開始時間を、これまでの16時45分から17時に変更することを決定した。

### ■会計監査人による監査結果に基づく運営改善

- 附属校の修学旅行積立金について、住吉校では学校が預り金として管理しており、明石校では保護者から旅行会社の口座に振込しているため預り金が発生していなかった。リスクの軽減と取扱いの統一を図るべきとの指摘（平成24年3月）を受け、住吉校も保護者から旅行会社への口座振込に変更することとし、リスクの軽減と取扱いの統一を図った。

I 業務運営・財務内容等の状況
(2) 財務内容の改善に関する目標
① 資源配分に関する目標

中期目標	【18】卓越した大学経営を実現するため、戦略的な資源配分を行う。
------	----------------------------------

中期計画	年度計画	進捗状況	判断理由（計画の実施状況等）	ウェイト
【18-1】・ 神戸大学ビジョンの実現に資する施策を中心に重点的な予算編成を行う。	【18-1-1】・ 「神戸大学ビジョン2015」及び第2期中期目標期間中の重点戦略事業を推進するため、学長のリーダーシップの下で第2期中期計画事業経費を策定し、中長期的ビジョンの達成に向けて加速する。	III	<ul style="list-style-type: none"> <li>第2期中期目標期間における本学の重点戦略事業について、平成25年度以降に必要となる財源を含めた執行計画の策定を行うとともに、平成24年度において、更なる事業推進経費が必要となる「EUエキスパート人材育成プログラム」、「SESAMIプログラム」事業等について、第2期中期計画事業経費として、重点的な予算措置を行った。</li> <li>第2期中期目標期間の重点事業であるエコ対策推進事業や、本学の強みであり、本学の機能強化に際し重点的に取り組まなければならない先端膜工学研究の拠点施設の整備に向けた環境整備等に業務達成基準の適用を行い、中長期的ビジョンの達成に向けて加速した。</li> <li>「神戸大学ビジョン2015」の重点施策を推し進める「ビジョン推進経費」、「電子ジャーナル経費」及び「第2期中期計画事業経費」等へ重点的に予算措置を行った。</li> <li>中長期的ビジョンの達成に向け、予算の重点的・戦略的配分を更に進めるため、平成25年度当初配分において第2期中期計画事業経費を80%配分とし、20%を保留する検討を行い、その方針を決定した。</li> </ul>	

<p>【18-2】・ 財務情報の集積・分析を踏まえて、重点戦略の推進に資する機動的な予算編成体制を強化する。</p>	<p>【18-2-1】・ 管理会計の手法を活用し、卓越した大学経営に資するため、財務分析の高度化を図る。</p>	<p>III</p>	<ul style="list-style-type: none"> <li>・ 集積した会計情報及び公表された他大学の財務情報を基に、大学の財務状況について経年比較を行うとともに、財政規模が類似した他大学との比較分析を行い経営協議会等に報告した。また、部局長会議において説明を行い、補助金の獲得を促した。</li> <li>・ 各部局の財務状況について、予算執行状況等を中心に分析を行い、各部局を訪問し、各部局長に財務状況を説明し、より一層の補助金の獲得を促した。</li> <li>・ 財務分析の高度策の一環として、財務部の若手職員が主体となり、冊子「FINANCIAL REPORT 2012 財務報告書」を作成し、関係機関及び部署、ホームカミングデイにおいて卒業生等に配布及び神戸大学ウェブサイトで公表するとともに、卓越した大学経営を行うために活用した。</li> </ul>	
	<p>【18-2-2】・ これまでの予算の有効利用策に加え、大学全体予算を横断的にとらえ、さらなる予算の点検・見直しを実施する。</p>	<p>III</p>	<ul style="list-style-type: none"> <li>・ 予算編成方針に基づき、「神戸大学ビジョン2015」の重点施策を押し進める「ビジョン推進経費」等に重点的な予算措置を行った。</li> <li>・ 第2期中期計画の予算配分検討会において、学長のリーダーシップの下で、大学全体の予算及び取組を横断的にとらえ、その是非及び優先順位付けを行った。</li> <li>・ 平成25年度当初予算編成に向け、これまで教育研究活性化支援経費（間接経費）を財源としていた「若手教員長期海外派遣制度」について、一部、一般財源で負担する検討を行い、その方針を決定した。</li> <li>・ 中長期的ビジョンの達成に向け、予算の重点的・戦略的配分を更に進めるため、平成25年度より教育研究活性化支援経費の事務担当を研究推進部から財務部へ移行する検討を行い、その方針を決定した。</li> </ul>	
			<p>ウェイト小計</p>	

I 業務運営・財務内容等の状況
(2) 財務内容の改善に関する目標
② 外部研究資金、寄附金その他の自己収入の増加に関する目標

中期目標	【19】 教育研究の高度化及び大学経営の安定化を実現するため、自己収入の増加に努める。
------	---

中期計画	年度計画	進捗状況	判断理由（計画の実施状況等）	ウェイト
【19-1】・ 外部研究資金、寄附金その他の自己収入の増収を図るための体制を強化する。	【19-1-1】・ 研究者の科学研究費補助金の申請書作成支援を充実させるため、若手研究者向けの科学研究費補助金説明会（入門編）等を実施する。	III	<ul style="list-style-type: none"> <li>平成24年9月に、「科学研究費補助金審査員から見た研究計画調書の書き方のポイント等」に関する説明会（21日）を実施した。</li> <li>また、産学連携コーディネータによる特に若手研究者向けの研究計画調書の作成を指導する講習会「“読ませる”科研費申請書の作成方法～採択率UPに向けて～」（25日、27日）を実施した。</li> <li>若手研究者の研究費獲得に向けた取組として、平成25年3月に日本学術振興会特別研究員説明会を実施した。</li> </ul>	
	【19-1-2】・ 神戸大学基金を充実させるため、引き続き同窓会等の協力の下、卒業生の参加を得るとともに、企業訪問を実施する。大学創立110周年を機に募金活動を強化する。	III	<ul style="list-style-type: none"> <li>寄附方法の多様化による寄附実績の向上を目指して、平成23年度からインターネットを活用したクレジットカードでの寄附受付（2社）を開始し、平成25年1月から更に3社を追加し、インターネットバンキングの利用も可能とするなど、寄附者の利便性を向上させるとともに、寄附方法の多様化を更に推進した。</li> <li>引き続き、企業訪問を実施し、基金への寄附依頼及び奨学金の開設を呼びかけた。（訪問企業：27社、延べ33回訪問）</li> <li>本学の創立110周年（平成24年5月15日）を機に「神戸大学基金趣意書」を一新し、在学生の保護者や卒業生に対し、学友会・単位同窓会との連携を図り、同窓会誌送付時に趣意書を同封することにより、募金活動（趣意書送付数：約8.5万件）を更に強化した。また、創立110周年を冠した記念事業においても、同趣意書を配付し、募金活動の強化を図った。</li> </ul>	

<p>【19-2】・ 附属病院の経営基盤を強化するため、病院純収入の増加策を講じる。</p>	<p>【19-2-1】・ 診療内容の分析に基づき、医薬品などの使用における治療上の観点と経済的観点のより高度なバランスを図るとともに、診療報酬関係業務の点検・改善に努めることにより、病院収入の増加を図る。</p>	<p>IV</p> <ul style="list-style-type: none"> <li>・ 国立10大学病院ベンチマークの発案校として、主導的に他大学との勉強会等を実施し、診断群分類についての在院日数、医薬品等使用状況及び主要検査の実施状況等について比較分析を行った。本学においては、分析内容を各診療科に提供することにより、<u>平均在院日数の短縮化、使用薬剤や実施検査の比較検討・見直しなど、診療プロセスの大幅な改善につなげた。</u></li> <li>・ <u>副病院長ヒアリング等を通して各診療科に対し、代表的な症例別の診療報酬改定内容を周知し、適正な在院日数の検討等を指示した。</u></li> <li>・ <u>外部コンサルティングを導入して、価格交渉に有利となる情報収集及び価格交渉に同席し助言を受けることにより、医療材料（特定保険医療材料を除く）の調達契約における競争性を高め、約43百万円のコスト抑制を行った。</u></li> <li>・ <u>診療報酬改定及び次期医療情報システムの仕様策定に併せて診療報酬関係業務の点検を行った。さらに、外部コンサルティングを導入して、診療報酬改定に伴う精度調査を、レセプト（診療報酬明細書）の根拠となるカルテレベルで実施し、それを基に収益改善が望める事項を洗い出すとともに、調査データを迅速に委託会社に提供し、精査を行うなど、請求漏れの防止策を講じた。</u></li> </ul>	
		<p>ウェイト小計</p>	



I 業務運営・財務内容等の状況
(2) 財務内容の改善に関する目標
③ 経費の抑制に関する目標

中期目標	<p>【20】 運営経費の抑制に資するため、適切な人件費管理を行う。</p> <p>【21】 国家公務員の改革を踏まえ、人件費改革を平成23年度まで継続する。</p> <p>【22】 運営経費の抑制に資するため、人件費以外の経費の適切な削減を図る。</p>
------	--

中期計画	年度計画	進捗状況	判断理由（計画の実施状況等）	ウェイト
<p>【20-1】 ・ 中長期的な人件費シミュレーション等を通じて人事方針を不断に見直すとともに、必要に応じて人事制度の弾力化を行う。</p>	<p>【20-1-1】 ・ 人件費シミュレーションの検討結果を踏まえ、引き続き事務職員の再雇用制度の活用を図るとともに、国家公務員の定年延長の動向を見ながら、定年延長の導入並びに給与制度について検討する。事務局各課に導入したグループ制については、実施状況を検証した上で全学的な導入を検討する。</p>	III	<ul style="list-style-type: none"> <li>国家公務員の給与の臨時特例法に沿った人件費シミュレーションを行い、俸給表の改定及び給与の減額措置を実施した。</li> <li>事務職員については、再雇用制度を活用し、一部の再雇用者を定員枠に配置することで人件費の抑制につなげた。また、定年延長導入については国家公務員の動向を見ながら引き続き検討することとした。</li> <li>平成23年7月に事務局に導入したグループ制について、各部へのヒアリングを行い、実施状況を検証したところ、概ねその効果が出ているが、グループの規模や分野によっては必ずしもグループ制が適さない状況も見受けられるため、引き続き検証を行った上で、全学的な導入を検討することとした。</li> <li>大学の管理、運営及び複雑・困難な職務に従事する職員に対して支給する管理職手当及び職務付加手当を抜本的に見直し、より適切な給与体系となるよう改正を行った。</li> </ul>	
<p>【21-1】 ・ 総人件費改革に対応するため、平成23年度までに、平成17年度における額と比較して△6%以上の人件費削減を行う。</p>	<p>【21-1-1】 ・ 引き続き総人件費改革に対応した人件費削減対策を行う。</p>	III	<ul style="list-style-type: none"> <li>総人件費改革に対応するため、平成17年度における額と比較して△7%の人件費削減の達成を目的として、大学教員の数を減じずに人件費抑制するため、診療に従事する大学教員等を除き、退職後6ヶ月間は不補充とするいわゆる「6ヶ月ルール」を継続している。</li> <li>事務職員については、再雇用職員のうち約3分の1は、定員枠で配置しており、その人数分について、新規採用者数を抑制している。</li> </ul>	

<p>【22-1】・ 経費の削減を図るため、コスト管理を徹底し、コストの適正化を推進する。</p>	<p>【22-1-1】・ 全学のコスト削減を進めるため、引き続き5つの柱（①継続、②PDC Aの徹底、③見える化、④部局単位の推進～横展開、⑤DNA化【定着化】）を推進する。</p>	<p>IV</p>	<ul style="list-style-type: none"> <li>・ 決算額の確定（平成24年7月）を待って、平成23年度のコスト削減プロジェクトの最終報告を行った。</li> <li>・ 平成24年10月に平成24年度のコスト削減プロジェクトの活動を開始した。             <ul style="list-style-type: none"> <li>・ 部局へのコスト削減の聞き取り調査について、これまで未実施であった部局すべてに実施した。</li> <li>・ コスト削減の第二回アイデア募集を実施した。</li> <li>・ 平成25年3月に、新規提案された削減アイデアを検討の上、約143百万円を削減方策化し、累計削減方策額を約409百万円とした。また、約124百万円を累計の削減実績額として検証した旨の年度報告を行った。</li> </ul> </li> <li>・ <u>スケールメリットを活かしたコスト削減のため、平成25年3月に本学が幹事大学として、全国初の試みとなる国立、公立、私立大学間における共同調達に関する協定「神戸市内の国公立大学間連携による物品等の共同調達」を、運送コスト及びスケールメリットの観点から、近隣の公立、私立4大学と締結した結果、約5百万円のコスト削減を実現した。</u></li> </ul>	
			<p>ウェイト小計</p>	

I 業務運営・財務内容等の状況  
 (2) 財務内容の改善に関する目標  
 ④ 資産の運用管理の改善に関する目標

中期目標 【23】 大学経営の安定化に資するため、資産の効率的・効果的な運用を図る。

中期計画	年度計画	進捗状況	判断理由（計画の実施状況等）	ウェイト
【23-1】・ リスクに配慮しつつ、資金を適正かつ有効に運用する。	【23-1-1】・ 国債、地方債及び政府保証債等により、資金を適切かつ有効に運用するとともに、債券について、安全性を踏まえ、競争性を高めた運用を実施する。	III	<ul style="list-style-type: none"> <li>大口定期預金及び譲渡性預金については、投資適格金融機関が競争契約により、効果的かつ積極的な運用を行った。特に、1ヶ月未満の運用については、譲渡性預金により数日単位でも積極的に運用を行った。</li> <li>さらに、平成24年度については、本学初となる社債の購入を行った。（平成24年度の運用益は31百万円）</li> </ul>	
【23-2】・ 土地・建物等の保有資産の有効利用を促進するとともに、処分を含め不断の見直しを行う。	【23-2-1】・ 保有資産の利用状況・利用者の要望等を点検・分析し、また、全学で利用方策等を検討して、有効利用を促進していくとともに、処分等についても検討を進める。	III	<ul style="list-style-type: none"> <li>保有資産の利用状況等を点検・分析するとともに、利用するに当たっての問題点等を検証するために、広く学内へアンケート調査を実施し、アンケート結果を基に宿泊施設などの保有資産に改善を施すことによって、利用促進を図った。</li> <li>中期計画中の重要な財産を譲渡する計画に記載した六甲山体育所の土地譲渡を行うに当たり、不動産会社等に譲渡相手の有無の調査を引き続き依頼した。</li> <li>閉校により附属中等教育学校明石校舎が平成27年4月以降遊休建物となるため、跡地利用検討ワーキンググループを3回開催し、広く全学に利用計画案を募集した。</li> <li>土地の利用方策について、役員会等に諮り譲渡処分の決定を行った。また、「重要な財産の譲渡」として中期計画の変更申請を行った。</li> <li>近隣の民地について、キャンパスの土地有効活用のため役員会等の承認を諮り、3月末に土地を購入取得した。</li> <li>施設使用料単価の改定を行うことで、前年度比10%超の増収が図られ有効利用を促進した。</li> </ul>	
			ウェイト小計	
			ウェイト総計	

## (2) 財務内容の改善に関する特記事項等

## 1. 特記事項

## ■財務の状況からみる神戸大学の改革推進状況

本学の「中期目標」と「中期計画」に明記している「財務内容の改善」を達成すべく経常収益の増加と効率的な運営に努めた。

【平成23年度】		(単位：百万円)	
運営費交付金収益	20,747	教育経費	3,132
授業料収益	8,161	研究経費	4,089
入学金収益	1,271	診療経費	17,364
検定料収益	338	教育研究支援経費	937
附属病院収益	27,330	受託研究費	3,015
受託研究等収益	2,964	受託事業費	516
受託事業等収益	534	役員人件費	176
補助金等収益	1,031	教員人件費	18,549
施設費収益	105	職員人件費	15,922
寄附金収益	1,723	一般管理費	1,496
資産見返負債戻入	1,362	財務費用	367
財務収益	25	雑損	22
雑益	1,110	経常費用合計	65,586
経常収益合計	66,702		

【平成24年度】		(単位：百万円)	
運営費交付金収益	19,073	教育経費	3,502
授業料収益	8,371	研究経費	4,552
入学金収益	1,276	診療経費	17,673
検定料収益	313	教育研究支援経費	949
附属病院収益	28,165	受託研究費	3,112
受託研究等収益	3,086	受託事業費	532
受託事業等収益	545	役員人件費	308
補助金等収益	1,456	教員人件費	17,754
施設費収益	319	職員人件費	16,098
寄附金収益	1,801	一般管理費	1,584
資産見返負債戻入	1,455	財務費用	310
財務収益	15	雑損	11
雑益	1,234	経常費用合計	66,384
経常収益合計	67,109		

(損益計算書より)

※数値は単位未満四捨五入のため、計等が合わない場合がある。

## ○ (経常収益)

平成24年度の経常収益は406百万円(0.6%)増の67,109百万円となっている。主な増加要因としては、附属病院収益が、患者数等の増加に伴い835百万円(3.1%)増の28,165百万円となったこと、補助金等収益が獲得額の増加等により、424百万円(41.2%)増の1,456百万円となったことが挙げられる。

また、主な減少要因としては、運営費交付金収益が、業務達成基準の適用拡大及び給与の臨時特例措置等により1,674百万円(8.1%)減の19,073百万円となったことが挙げられる。

## ○ (経常費用)

平成24年度の経常費用は798百万円(1.2%)増の66,384百万円となっている。主な増加要因としては、教育経費が住吉地区学生寄宿舎改修等による建物修繕費等の増加により370百万円(11.8%)増の3,502百万円となったこと、研究経費が校舎改修等による建物修繕費等の増加により463百万円(11.3%)増の4,552百万円となったこと、診療経費が、患者数等の増加に伴う医薬品費及び診療材料費の増加等により309百万円(1.8%)増の17,673百万円となったことが挙げられる。

また、主な減少要因としては、人件費について、病院収入の増収を図るため技師・看護師の増員を行ったが給与の臨時特例措置等により487百万円(1.4%)減の34,160百万円となったことが挙げられる。

## ■戦略的な予算配分の実施【18-1-1】

○ 第2期中期目標期間における本学の重点戦略事業について、平成25年度以降に必要な財源を含めた執行計画の策定を行うとともに、平成24年度において、更なる事業推進経費が必要となる「EUエキスパート人材育成プログラム」、「SESAMIプログラム」事業等について、第2期中期計画事業経費として、重点的な予算措置を行った。

また、エコ対策推進事業や、本学の強みである先端膜工学研究拠点施設の整備に伴う環境整備等に業務達成基準の適用を行った。

**■外部資金、自己収入の推移【19-1-1、19-1-2】**

(単位未満四捨五入)  
(単位：百万円)

	平成22年度	平成23年度	平成24年度
受託研究等受入額	3,401	3,949	3,445
寄附金受入額	1,775	1,764	2,016
科学研究費補助金受入額	2,313	2,592	2,671
補助金等受入額	1,716	1,408	1,843
計	9,205	9,712	9,975

(財務諸表 附属明細書より)

- ※ 受託研究等 : 受託研究、共同研究、受託事業等の合計
- 寄附金 : 現物寄附除く
- 科学研究費補助金 : 直接経費のみ
- 補助金等 : 国庫返金額含む

(単位未満四捨五入)  
(単位：百万円)

	平成22年度	平成23年度	平成24年度
授業料、入学金及び検定料収入	9,687	9,601	9,461
附属病院収入	25,797	27,460	28,008
雑収入	393	450	474
計	35,877	37,511	37,943

(決算報告書より)

※数値は単位未満四捨五入のため、計等が合わない場合がある。

**■神戸大学基金等への寄附依頼の強化【19-1-2】**

- 本学の創立110周年(平成24年5月15日)を機に「神戸大学基金趣意書」を一新し、在学生の保護者や卒業生に対し、学友会・単位同窓会との連携を通じて、同窓会誌送付時に趣意書を同封することにより、募金活動(趣意書送付数:約8.5万件)を更に強化した。また、創立110周年を冠した記念事業においても、同趣意書を配付し、募金活動の強化を図った。
- 引き続き、企業訪問を実施し、基金への寄附や寄附講座、冠奨学金の開設を呼びかけた。(訪問企業:27社、延べ33回訪問)

**■契約課共同調達プロジェクトによるコスト削減【22-1-1】**

- スケールメリットを活かしたコスト削減のため、平成25年3月に本学が幹事大学として、全国初の試みとなる国立、公立、私立大学間における共同調達に関する協定「神戸市内の国公立大学間連携による物品等の共同調達」を、運送コスト及びスケールメリットの観点から、近隣の公立、私立4大学と締結した結果、約5百万円のコスト削減を実現した。

- 競り下げ方式(リバースオークション)による物品調達を、平成24年度から本格導入し、従来と比較して約9.6百万円のコスト削減を実現した。

**■保有資産の有効活用【23-2-1】**

- 保有資産の利用状況等を点検・分析するとともに、利用するに当たっての問題点等を検証するために、広く学内へアンケート調査を実施し、アンケート結果を基に宿泊施設などの保有資産に改善を施すことによって、利用促進を図った。
- 六甲山体育所の土地譲渡を行うに当たり、不動産会社等に譲渡相手の有無について調査を依頼した。また、附属中等教育学校明石校舎閉校後の跡地利用について、ワーキンググループで検討し、広く学内へ有効活用計画を募集した。
- 高尾宿舍跡地及び六甲台2団地南側土地の一部について、平成25年度以降に譲渡することを決定した。また、六甲台2団地北側付近の民地について、キャンパスとして有効活用を図ることを目的として、平成25年3月に購入した。

**2. 「共通の観点」に係る取組状況**

**■財務分析の実施及び分析結果に基づく運営改善**

- 集積した会計情報及び公表された他大学の財務情報を基に、大学の財務状況について経年比較を行うとともに、財政規模が類似した他大学との比較分析を行い経営協議会等に報告した。また、部局長会議において説明を行い、補助金の獲得を促した。各部署の財務状況について、予算執行状況等を中心に分析を行い、各部署を訪問し、各部署長に財務状況を説明し、より一層の補助金の獲得を促した。(毎年度)

**■附属病院の経営改善**

- 国立10大学病院ベンチマークの発案校として、主導的に他大学との勉強会等を実施し、診断群分類についての在院日数、医薬品等使用状況及び主要検査の実施状況等について比較分析を行った。本学においては、分析内容を各診療科に提供することにより、平均在院日数の短縮化、使用薬剤や実施検査の比較検討・見直しなど、診療プロセスの大幅な改善につなげた。(平成23年度、平成24年度)
- 外部コンサルティングを導入して、価格交渉に有利となる情報収集及び価格交渉に同席し助言を受けることにより、医療材料(特定保険医療材料を除く)の調達契約における競争性を高め、約43百万円のコスト抑制を行った。(平成24年度)

**■コスト削減プロジェクトの推進**

- 平成22年6月に全学コスト削減プロジェクト会議を立ち上げ、「調達改善」、「運用改善」、「設備改善」の観点からの検討や、「短期」、「中期」、「長期」、「その他」の実施区分による方策の検討及び削減金額について検証等を行うとともに、これらの内容に

ついて、学長及び理事に対し中間報告、年度報告、最終報告を行った。平成22年度から平成24年度の成果として、物品調達方法を大幅に見直し、企画競争、競り下げ方式（リバースオークション）及び価格交渉落札方式による調達契約を導入したことや、全国初の試みとなる、国公私立大学間連携による物品等の共同調達などが挙げられる。

- 競り下げ方式（リバースオークション）による物品調達を平成24年度から本格導入し、平成23年度（試行）は約75万円、平成24年度は約9.6百万円のコスト削減を実現した。

### ■自己収入の増加を図るための神戸大学基金募金活動の展開

- 学内をはじめ、在学生の保護者や卒業生に対し、学友会・単位同窓会との連携を通じて、同窓会誌送付時に「神戸大学基金趣意書」を同封することにより、募金活動を展開している。（趣意書送付数：平成22年度 約8.9万件、平成23年度 約7.5万件、平成24年度 約8.5万件）
- 寄附方法の多様化による寄附実績の向上を目指し、平成23年度からインターネットを活用したクレジットカードでの寄附受付（2社）を開始し、平成25年1月から更に3社を追加し、インターネットバンキングの利用も可能とするなど、寄附者の利便性を向上させるとともに、寄附方法の多様化を更に推進した。

### ■随意契約適正化の推進

- 「本学の随意契約の見直し計画の達成に向けての取り組みについて」（平成21年1月22日付契約担当役通知）に基づき、契約の適正化に向けて取組を継続して実施しており、神戸大学ウェブサイトにおいて、情報検索機能をシステムに付加した上で、契約情報を一般公開するとともに、平成22年度より少額随意契約の範囲内においても、可能な限り一般仕様やメーカー競争による調達を行っているところである。平成23年度からは競り下げ方式（リバースオークション）を試行導入し、平成24年度においては、機種指定の契約条件についても、調達の目的に支障のない範囲で、メーカー競争、一般仕様又は競り下げ方式（リバースオークション）を積極的に拡大活用するなど複合的に調達を行い、より多くの業者に参加機会を与えることで、更なる競争性の確保に努めている。

<http://www.kobe-u.ac.jp/info/public-info/purchase/index.html>

### ■資金の運用及び運用益の活用

- 国債等については、平成22年度は平均35億円、平成23年度は平均27.5億円、平成24年度は平均20億円を運用した。  
また、大口定期預金及び譲渡性預金については、投資適格金融機関の競争契約により、効果的かつ積極的な運用を行った。特に、1ヶ月未満の運用については、譲渡性預金により数日単位でも積極的に運用を行った。  
さらに、平成24年度については、本学初となる社債の購入を行った。

- 運用益については、学生の海外留学・研修への派遣支援等に活用した。（平成22年度の運用益4,390万円、平成23年度の運用益4,168万円、平成24年度の運用益3,108万円）

I 業務運営・財務内容等の状況  
 (3) 自己点検・評価及び当該状況に係る情報の提供に関する目標  
 ① 評価の充実に関する目標

中期目標 【24】 大学運営の改善に資するため、評価サイクルの更なる実質化を図る。

中期計画	年度計画	進捗状況	判断理由（計画の実施状況等）	ウェイト
【24-1】・ 評価内容を更に充実させるとともに、評価結果に基づく改善状況の点検体制を強化する。	【24-1-1】・ 国立大学法人評価に係る自己点検・評価の過程で確認した課題並びに評価結果において課題とされた事項について、改善状況のモニタリングを強化する。第2期中期目標期間における効率的な評価を行うためのスケジュールを策定し、評価を実施するための様式等を設計する。	III	<ul style="list-style-type: none"> <li>評価書の内容を充実させるとともに、評価サイクルを実質化するため、平成24年12月に理事、企画評価室及び各年度計画を担当する各部署による平成24年度の年度計画進捗状況及び平成25年度の年度計画案の確認作業を行った。 この結果を踏まえ、理事懇談会において、進捗に課題のある年度計画について、「年度計画を達成する上での留意点」を示し、年度計画の着実な達成に向けた取組の実行を促した。</li> <li>第2期中期目標期間における効率的な評価を実施するため、国立大学法人評価、大学機関別認証評価等の受審に向けた詳細な学内スケジュールについて一覧表を作成し、部長会議等で説明することにより、各部署における効率的な作業スケジュールを明確にした。また、同目標期間の前半3年間についての総括を行い、後半3年間の取組に活かすとともに、評価をより効果的に実施するため、平成24年7月に各部署(16部署)を訪問し、評価作業で使用する様々な様式について、各部署長及び評価担当者と意見交換を行った上で、統一化し、法人評価、大学機関別認証評価等各評価共通で活用できるようにした。</li> </ul>	
【24-2】・ 評価の過程で蓄積される各種データを大学経営に活用する。	【24-2-1】・ 大学情報データベースの検討ワーキンググループでの検討結果を踏まえ、大学情報データベースの改修を行うとともに、各種データを大学経営に活用できるように、データベースの項目を見直す。	III	<ul style="list-style-type: none"> <li>「大学情報データベースの在り方検討ワーキンググループ」の最終報告に基づき、研究業績登録及び一括アップロード機能の強化、システム管理の機能強化、Read&amp;Researchmapのデータ交換機能に対応したデータ出力機能の実装等の改修を行った。あわせて、見直した個人データ及び組織データ項目を改修に反映させ、収録した情報を大学経営やミッションの再定義に係る業務及び各種評価の自己評価書作成業務においても活用できるようにした。</li> </ul>	
			ウェイト小計	

I 業務運営・財務内容等の状況 (3) 自己点検・評価及び当該状況に係る情報の提供に関する目標 ② 情報公開や情報発信等の推進に関する目標
---

中期目標	【25】点検・評価の結果について、広く社会に情報発信することを通じて、本学の取組や現状に対する理解を促進する。
------	---

中期計画	年度計画	進捗状況	判断理由（計画の実施状況等）	ウェイト
【25-1】・ 全学的な点検・評価結果について、社会への説明責任の観点から、より分かりやすい内容で公表する。	【25-1-1】・ 平成22～24年度の3年終了時評価結果をよりわかりやすく公表するために、内容及び掲載方法を検討する。	III	・ 第2期中期目標期間の3年終了時の評価結果について、第1期中期目標期間における評価結果の概要と同様、図や写真等を用い、戦略的・意欲的な計画として評価されている項目等を、よりわかりやすい内容で公表するための検討を行った。また、神戸大学ウェブサイトの再構成に併せて、大学評価に係るページを整備するとともに、平成23年度の評価結果は、発表後速やかに、本学ウェブサイトにおいて公表し、学内においても周知を行った。	
			ウェイト小計	
			ウェイト総計	



(3) 自己点検・評価及び情報提供に関する特記事項等
----------------------------

**1. 特記事項****■効率的な評価実施のための取組【24-1-1】**

- 第2期中期目標期間における効率的な評価を実施するため、国立大学法人評価、大学機関別認証評価等の受審に向けた詳細な学内スケジュールについて一覧表を作成し、部局長会議等で説明することにより、各部局における効率的な作業スケジュールを明確にした。また、同目標期間の前半3年間についての総括を行い、後半3年間の取組に活かすとともに、評価をより効果的に実施するため、平成24年7月に各部局(16部局)を訪問し、評価作業で使用する様々な様式について、各部局長及び評価担当者と意見交換を行った上で、統一化し、法人評価、大学機関別認証評価等各評価共通で活用できるようにした。

**■中期計画・年度計画の計画的な進捗管理の実施【24-1-1】**

- 平成22年度に策定した「第2期中期計画の進捗管理について」(平成22年8月3日役員懇談会了承)に基づき、平成24年度においても以下のような進捗管理を実施した。

**\* 年度計画の進捗管理**

評価書の内容を充実させるとともに、評価サイクルを実質化するため、平成24年12月に理事、企画評価室及び各年度計画を担当する各部課による平成24年度の年度計画進捗状況及び平成25年度の年度計画案の確認作業を行った。

この結果を踏まえ、理事懇談会において、進捗に課題のある年度計画について、「年度計画を達成する上での留意点」を示し、年度計画の着実な達成に向けた取組の実行を促した。

**\* 総務省政策評価・独立行政法人評価委員会からの意見への対応**

政策評価・独立行政法人評価委員会の「平成23年度における国立大学法人及び大学共同利用機関法人の業務の実績に関する評価の結果についての意見について」(平成25年1月21日)において、『「公的研究費の不正使用防止」、「保有資産の有効活用」、「教員等個人に対して寄附された寄附金の取扱い」及び「随意契約の適正化の推進」について、必要な改善を促すべきである』との意見が示されたことを受け、各改善点ごとの平成22年度から平成24年度における取組状況の確認を行った。また、平成25年度取組状況(予定)についても、併せて確認を行い、意識向上を図った。

**\* 部局単位で策定している年次計画の進捗管理**

各部局における年次計画のPDCAサイクルの着実な実施を促すため、平成24年11月に学長及び理事によるヒアリングを実施した。

また、平成24年7月に実施した部局訪問(全16部局)における意見交換を踏まえ、作業負担の軽減を主眼に、部局年次計画の進捗管理に係る取扱いを見直した結果、部局年次計画の重点事項以外の進捗状況報告書の定期的な提出を部局に求めな

いこととし、平成25年度から実施することとした。

**■神戸大学情報データベース(KUID)の充実【24-2-1】**

- 「大学情報データベースの在り方検討ワーキンググループ」の最終報告に基づき、研究業績登録及び一括アップロード機能の強化、システム管理の機能強化、Read&Researchmapのデータ交換機能に対応したデータ出力機能の実装等の改修を行った。あわせて、見直した個人データ及び組織データ項目を改修に反映させ、収録した情報を大学経営やミッションの再定義に係る業務及び各種評価の自己評価書作成業務においても活用できるようにした。

**■学内共同利用施設等の組織に係る自己点検・評価**

- 中期目標期間(6年)内ごとに見直しを行うこととしている学内共同利用施設等について、学則第8条の4(学際融合教育研究推進組織)を追加したことにより、「社会科学系教育研究府」及び「統合研究拠点」の2施設の見直し時期を決定した。  
また、平成28年3月を見直し期限(評価の実施は平成26年4月から開始)とする学内共同利用施設等に係る自己点検・評価の実施方法等について、神戸大学評価委員会において、検討を行うこととした。

**2. 「共通の観点」に係る取組状況****■中期計画・年度計画の計画的な進捗管理の実施**

- 第1期中期目標期間中においては、役員懇談会において「当該年度の年度計画を達成する上での留意点」の確認は最終年度(平成21年度)のみ実施したが、第2期においては、評価書の内容を充実させるとともに、評価サイクルを実質化するため、毎年度実施することに改めた。
- 平成22年度以降においては、年度中間時に、理事、企画評価室及び各年度計画を担当する各部課により、年度計画の進捗状況及び次年度の年度計画案の確認作業を行い、進捗に課題のある年度計画については留意点を示し、年度計画の着実な達成に向けた取組の実行を促した。

**■自己点検・評価の着実な取組及び評価結果に基づく運営改善**

- 年度計画の進捗状況の確認とあわせて、国立大学法人評価結果において進捗状況に課題があるとされた年度計画について改善状況の確認を行い、年度計画の着実な実施を図った。また、総務省政策評価・独立行政法人評価委員会からの意見については、年度計画の進捗状況とは別に、対応状況の調査を行った。(毎年度)

さらに、第1期中期目標期間を含め各年度の評価結果において、国立大学法人評価委員会が取り上げた、各国立大学法人の特色ある取組を一覧表としてとりまとめ、本

学においても展開が可能と思われる取組を示した上で、学長・理事等に配付するなど、本学の運営への活用を図っている。(毎年度)

- 第2期中期目標期間における効率的な評価の実施及び次期中期計画策定に効果的に活用ができるよう、大学機関別認証評価の受審時期を中期目標期間の5年目(平成26年度)とすることを決定した(平成22年10月)。また、各種評価の点検・実施体制については、「神戸大学における点検・評価の基本的な考え方」及び「神戸大学自己点検・評価指針」に基づき、評価委員会は二次点検・評価(最終評価)を行う組織と位置付けた上で、教育研究の更なる向上を図る観点から、教育については「神戸大学大学教育推進機構全学評価・FD委員会」において、研究については「神戸大学学術研究推進機構学術研究推進委員会」において、それぞれ一次点検・評価を実施することとし、教育及び研究に係る点検・評価の体制を明確にした。(平成24年11月)

#### ■教育研究等の積極的な情報提供

- 学部・研究科の設置及び学科・専攻の改組に係る設置計画書並びに設置計画履行状況報告書を神戸大学ウェブサイトで公表した。(毎年度)
- 本学の自己点検・評価結果については、すべて公開しているが、神戸大学ウェブサイトの改修に併せて、大学評価関係の掲載方法についても検討・整理した上で更新した。また、第1期中期目標期間の評価結果をわかりやすくまとめた「評価結果概要」を作成し、公表した。(平成23年5月)  
([http://www.kobe-u.ac.jp/info/project/evaluation/pdf/policy-pdf/01chuki\\_hk01g.pdf](http://www.kobe-u.ac.jp/info/project/evaluation/pdf/policy-pdf/01chuki_hk01g.pdf))
- 学校教育法施行規則の一部改正に伴い公表すべきとされた教育情報について、平成23年4月に神戸大学ウェブサイトで公表した。また、「国際的な大学評価活動に関するワーキンググループ報告」において海外発信の観点から公表が望ましいとされている項目について、平成24年4月に英語版として公表し、さらに、日本語版の内容の充実を行った。  
(日本語：[http://www.kobe-u.ac.jp/campuslife/edu/education\\_info/index.html](http://www.kobe-u.ac.jp/campuslife/edu/education_info/index.html))  
(英語：<http://www.kobe-u.ac.jp/en/about-kobe-university/info-disclosure/index.htm>)
- 神戸大学ウェブサイト全体をリニューアルし、グローバルメニューのカテゴリーを5つに絞った上で、メニュー項目を整理し閲覧者が情報を検索しやすくなるよう工夫をした。(平成24年3月)
- 「神戸大学ビジョン2015」を踏まえ、高度の教育研究とイノベーションの推進に中核的な役割を果たす「ナショナルセンターとしての機能」を更に強化するとともに、地域振興に不可欠な「リージョナルセンターとしての機能」を一層強化するため、本学独自の取組として「神戸大学データ資料集—データと資料が語る神戸大学の今の姿

— [平成23年度]」を新たに作成し、「国立大学の機能強化—国民への約束—【神戸大学の「これまで」と「これから】—神戸大学ビジョン2015の実現に向けた今後の展開—」をとりまとめ、平成24年4月に公表した。

([http://www.kobe-u.ac.jp/info/outline/kokuritsudaigakunokinoukyouka/pdf/kokuritsudaigakunokinoukyouka\\_201204.pdf](http://www.kobe-u.ac.jp/info/outline/kokuritsudaigakunokinoukyouka/pdf/kokuritsudaigakunokinoukyouka_201204.pdf))

(<http://www.kobe-u.ac.jp/info/outline/index.html>)

I 業務運営・財務内容等の状況  
 (4) その他業務運営に関する重要目標  
 ① 施設設備の整備・活用等に関する目標

中期目標 【26】 全学的視点に立った施設マネジメント及び環境マネジメントを更に推進する。

中期計画	年度計画	進捗状況	判断理由（計画の実施状況等）	ウェイト
【26-1】・ 全学的視点に立った施設マネジメントを推進するため、施設・設備の有効活用の観点から、継続的に施設点検と評価を実施し、計画的な施設・設備の整備・保全を行う。また、医学部附属病院立体駐車場施設整備等事業及び農学系総合研究棟改修事業をPFI事業として確実に推進する。	【26-1-1】・ 第2期中期目標期間における本学の施設整備方針に基づき、施設・設備の整備を推進する。主な取組として、文化庁の国宝重要文化財等保存整備補助金（重要文化財建造物等公開活用事業）による六甲台キャンパスに保有する登録有形文化財建造物の整備、また、厚生労働省の地域医療再生交付金による医学部に隣接した地域医療活性化センター（仮称）の整備を推進する。	III	<ul style="list-style-type: none"> <li>第2期中期目標期間における本学の施設整備方針に基づき、施設・設備の整備を推進するため、神戸大学キャンパスマスタープラン策定に向け、キャンパスマスタープラン検討ワーキンググループを開催した。（第1回7/24、第2回10/17、第3回3/11）</li> <li>平成24年10月に、文化庁の国宝重要文化財等保存整備補助金（重要文化財建造物等公開活用事業）等による六甲台キャンパスに保有する登録有形文化財建造物（兼松記念館、六甲台本館）の整備を行った。</li> <li>平成24年10月に、施設整備費補助金等により登録有形文化財に登録された武道場の改修を行った。</li> <li>厚生労働省の地域医療再生交付金による医学部に隣接した地域医療活性化センター（仮称）の整備を平成24年4月から開始した。</li> </ul>	
	【26-1-2】・ 医学部附属病院立体駐車場施設整備等事業及び農学系総合研究棟改修事業を、PFI事業として確実に推進する。	III	<ul style="list-style-type: none"> <li>国立大学初のBOT方式（建設・運営・譲渡）の独立採算型PFI事業である医学部附属病院立体駐車場施設整備等事業、及びRO方式（改修・運営）のPFI事業である農学系総合研究棟改修事業について、関係者協議会ワーキンググループ（月次開催）等により、毎月モニタリングシートによる業務内容の確認を行い、順調に運営した。さらに、患者に対する駐車料金の割引サービス等を引き続き実施した。</li> </ul>	

<p>【26-2】・ 全学的視点に立った環境マネジメントを推進するため、本学における環境憲章の基本方針である率先垂範としての環境保全活動を行う。</p>	<p>【26-2-1】・ 第2期中期目標期間における環境マネジメント方針に基づき、環境負荷の低減に向けた取組を引き続き推進する。特に、既存施設・設備の省エネ機器への更新を計画的に推進するとともに、継続的にエネルギー削減目標の設定と見直しを行う。</p> <p>【26-2-2】・ 環境リスクアセスメント（水質分析、廃水処理、排水監視）を推進するため、排水中の有機物質の緊急時における自主分析体制の整備を図るとともに、環境保全活動を推進するため、構成員に対して、排水・廃液等の取扱いに関する説明会を実施する。</p>	<p>III</p> <ul style="list-style-type: none"> <li>神戸大学ウェブサイト（学内専用）においてグラフ等により常時使用電力量の閲覧ができる「見える化装置」の運用を開始した。また、設定した電力値をオーバーした場合は、その旨関係者へメール通報するようにするなど、「見える」、「見せる」ことでエネルギー節約に対する意識啓発を行い、部局での使用量確認や分析に利用した。</li> <li>環境に係る現状視察を行う環境キャラバンを継続実施し、「現状把握・評価」を行った。また、環境負荷低減に向けた環境改善キャラバンを実施した。</li> <li>人文学研究科校舎、保健学研究科中棟、海事科学研究科2号館及び3号館、講義室（共通教育）を施設整備費補助金と学内予算を活用し、整備を行い、省エネ機器への更新を計画的に実施した。</li> <li>エネルギー削減目標（CO<sub>2</sub>排出量15%）については、原発の再稼働問題の影響で数値目標達成が困難となったため、国の温室効果ガス排出量の目標値見直しや原発再稼働の方向性を確認しつつ、平成25年度に数値目標の見直しを行うこととした。</li> <li>大学構成員の大半を占める学生を含めた環境マネジメント体制を確立するため、「環境マネジメントに係る学生参加型プロジェクト」（平成24年10月から平成25年3月）を立ち上げ、学生参加型の組織体制の在り方について検討し、平成25年3月21日の環境・施設マネジメント委員会において、学生団体の公認とともに、ワーキンググループへの学生団体の参加を承認し、学生参加型組織体制を整備した。</li> </ul> <p>III</p> <ul style="list-style-type: none"> <li>緊急時対応体制を整備するため、神戸大学統合研究拠点（ポートアイランド）の使用開始に伴い、公共下水道接続口に設置した自動採水装置の運用を開始し、緊急時対応体制を整備した。</li> <li>揮発性有機化合物（VOC）に関する排水質異常に対し、自動採水装置とGC-MS（ガスクロマトグラフ質量分析計）を利用した分析結果に基づく指導を行い、異常排水の拡大を防止することにより、環境リスクアセスメントを継続して推進した。</li> <li>化学物質を使用する実験に従事する学生に対し、排水に関する注意事項及び廃液の分別処理についての講義を行うとともに、新任教職員を対象に、排水、廃液などの取扱いをはじめとする本学の環境保全体制に関する研修会を行った。（研修会参加者：82名）</li> </ul>	
		<p>ウェイト小計</p>	

I 業務運営・財務内容等の状況
(4) その他業務運営に関する重要目標
② 安全管理に関する目標

中期目標	【27】大学の諸活動における安全性の向上を目指すとともに、情報セキュリティ対策を推進する。
------	---

中期計画	年度計画	進捗状況	判断理由（計画の実施状況等）	ウェイト
【27-1】・ 学生及び教職員の安全並びに情報セキュリティに対する意識を向上させるため、各種法令等の周知・徹底を行う。	【27-1-1】・ 安全衛生に係る啓発活動として、研修会等を開催する。なお、メンタルヘルス研修については、特に、管理監督者や補佐職の受講を呼びかけ、メンタルヘルス不調者への対応の啓発を図る。	III	<ul style="list-style-type: none"> <li>平成24年9月24日に事務職員を対象に「衛生管理者のための安全管理研修」を実施し、40人が参加した。</li> <li>「メンタルヘルス・マネジメント検定試験Ⅱ種受験を含むメンタルヘルス研修」に、67人（うち課長・事務長10人、補佐級14人）が受講し、その内63人が平成24年11月30日の同検定試験を受験した結果、54人が合格した。</li> <li>救急講習会（AEDを使用した心肺蘇生法）を3回実施し、緊急対応時の要員確保に努めた。①平成24年11月22日（20人受講）②平成24年12月12日（17人受講）③平成24年12月14日（20人受講）</li> <li>保健管理センターで実施する定期健康診断は、平成24年9月から平成25年1月までに35日間実施し、職員の多様な受検希望日に応じられる体制をとって、受検率の向上を図った。保健委員会、保健管理センター運営委員会では、部局別受検率をまとめた資料を配付し、受検の呼びかけを行った。</li> <li>感染症対策としては、学生には、「麻疹・風疹登録制度」を設け、ワクチン接種、抗体検査を促した。職員については、採用時健康診断において4種抗体検査（麻疹、風疹、水痘、流行性耳下腺炎）を実施し、基準と照らし合わせ、発症を防ぐのに十分な抗体価を持っていないと判断されるものが1種以上ある場合には、医療機関でワクチンの接種を受けるよう指導した。</li> <li>職員、学生の事件事例については、再発防止等のため、毎月（8月を除く）事務連絡会議及び学生委員協議会で情報提供を行った。平成24年4月1日に学長の下に設置された安全衛生・環境管理統括室では、職員、学生の事故報告のうち業務遂行中及び正課中に事故が発生した場合、原因調査（現場確認、当事者ヒアリング等）を行うとともに、当該部局に対して再発防止の取組を行うよう依頼した。</li> </ul>	

<p>【27-1-2】・ 実験に係る安全管理のための啓発活動として、レスポンシブル・ケア月間（5、11月）において、遺伝子組換え実験等の安全管理に係る講習会等を開催する。</p>	<p>III</p>	<ul style="list-style-type: none"> <li>平成24年4月26日開催の統括安全管理会議において、5月、11月をレスポンシブル・ケア月間と定め、各種実験に伴う安全管理の徹底を図ることを目的とした取組を、各安全委員会において実施した。</li> <li>遺伝子組換え実験安全委員会による、新規に遺伝子組換え実験に従事する予定の教職員等及び講習会の有効期間（3年間）を超えて遺伝子組換え実験に従事する教職員等を対象とした遺伝子組換え実験講習会を4月、5月に実施した。</li> <li>動物実験委員会による、動物実験従事者を対象とした講習会を4月に、実験責任者への説明会を5月にそれぞれ実施した。また、楠地区において11月にも動物実験従事者を対象とした講習会を実施した。</li> <li>放射線安全委員会による、放射線の取扱いに関する注意喚起パンフレットを配布した。</li> <li>核燃料物質管理委員会による核燃料物質の取扱い等に関する学術講演会を11月に開催した。</li> <li>毒劇物の適正な管理の徹底を図るために、化学物質安全管理委員会委員により、11月から12月にかけて各学部の管理状況の確認を行い、指摘事項があった部局については、再度すべての管理状況の確認を行うよう通知を行い、2月末までに報告書が提出され、すべての部局において適正に管理されたことを確認した。</li> </ul>
<p>【27-1-3】・ 情報セキュリティの重要性について、研修会等を通じて意識の向上を図る。</p>	<p>III</p>	<ul style="list-style-type: none"> <li>平成24年4月開催の神戸大学新任教職員研修、全学部新入生対象の共通授業科目「情報基礎」、平成24年8月開催の事務職員を対象としたセキュリティ研修等を通じて、情報セキュリティの重要性、情報の適切な取扱いと管理について周知し、本学構成員の意識の向上を図った。</li> </ul>
<p>【27-1-4】・ 危機に対応する訓練及び点検を引き続き実施するとともに、危機管理マニュアルを点検し、必要に応じて見直しを行い、見直し内容を教職員に周知する。</p>	<p>III</p>	<ul style="list-style-type: none"> <li>見直し作業を行い確定した「危機管理基本マニュアル（平成24年4月版）」を、神戸大学ウェブサイトに掲載することにより、全教職員に周知した。</li> <li>他大学等の事例を参考に、「危機管理マニュアル」等の緊急時対応の情報を教職員及び学生が携帯可能なサイズに要約した「神戸大学防災カード（仮称）」の作成について検討を開始した。</li> <li>安否確認システム導入のため、安否確認システム等導入検討会を設置・開催し、今後の進め方について確認を行うとともに、導入に当たり課題となるシステム登録対象者を検討するための資料として、教職員以外の大学関係者の職種・人数等を調査した。</li> <li>平成25年3月8日に六甲台地区（2地区、3地区）において防災訓練を実施し、危機管理マニュアルの実効性を検証するとともに、危機対策本部の業務、自衛消防組織の本部隊及び地区隊の業務が輻輳するなど、災害後に火災が発生した場合の体制の見直しや、緊急時の通報連絡方法の見直しなど、今後の課題抽出を行った。</li> </ul>

<p>【27-1-5】・ 外為法遵守を目的とする機微貨物・技術の継続的な安全保障輸出管理の周知・運用と国際交流の推進との並立を目指し、管理体制や手順を検討し、必要に応じて改善する。</p>	<p>・ 教員及び部局事務部の負担軽減及び効果的な管理のため、平成24年度は次のような取組を実施した。</p> <ol style="list-style-type: none"> <li>①平成24年4月より安全保障輸出管理アドバイザーを雇用</li> <li>②手続・様式・記入例等を網羅した「安全保障輸出管理ハンドブック」の作成及び全部局への配布</li> <li>③海外出張時の自己使用のパソコン等の持ち出し及び人社系の国際学会等の発表など、比較的风险の低い事項については、事前チェックリストの提出を不要とする等、手続きの簡素化</li> <li>④手続き簡素化の一環として、機微度の低い部局に関して事前チェックを不要にするため、外為法の規制の機微度を、文系（非実験・実験系）と理系で分類し、特に負担の大きい工学研究科においては、各専攻別に機微度の高低を分類</li> </ol> <p>・ 平成24年度は、事前チェックリスト996件（内アドバイザー検討220件）、二次審査3件を処理し、安全保障輸出管理上のリスクがないことを確認した。</p> <p>III</p> <p>・ 平成24年8月、統合研究拠点のスーパーコンピューターFX-10を用いた理化研・東大・本学共催でのサマースクールの際、本学が所有しているスパコン使用マニュアルが該当技術であり、英国マンチェスター大学留学中の日本人（非居住者）に提供するため、経産省の許可を取得した。</p> <p>・ 新任教職員研修において、具体的な事例の説明及びハンドブックを用いて、安全保障輸出管理の必要性、管理体制及び手続きについての周知を行うとともに、(財)安全保障貿易情報センターの「セミナー（輸出管理基礎コース）」を利用した教職員向け研修を春期・秋期各1回行った。</p> <p>・ 輸出管理における該非判定の安定化・潜在課題の洗い出し・運営の改善のため、他大学（東大、東工大、九州地域大学輸出管理担当者ネットワーク、静岡大、横浜国大、東北大等）との情報交換を密に行うとともに、国立・私立22大学による「大学の安全保障輸出管理実務に関する検討会」に参加し、特に留学生等の受入れに関する課題の把握と解決案の検討を行った。</p>
--	--

	<p>【27-1-6】・ 化学薬品に関わる安全管理体制の強化について検討する。</p>	<p>III</p>	<ul style="list-style-type: none"> <li>平成24年4月1日に施行した化学物質安全管理規則において、各部局に化学物質保管管理責任者を新たに配置する等、安全管理の責任体制の強化を行い、同規則に基づく責務について周知した。</li> <li>各部局において、化学物質安全管理規則第16条に基づき毒劇物保管管理責任者により毒劇物の管理状況の点検を実施し、その点検結果を各部局長より学長に報告した。毒劇物の適正な管理の徹底を図るために、化学物質安全管理委員会において、各学部の管理状況について実地確認を行うとともに、指摘事項があった部局については、再確認の依頼を行い、毒劇物の適正な管理の徹底を図った。</li> <li>平成25年度に、研究室、実験室等の単位で管理されている化学薬品等を総合的・一元的な管理方法とするため、化学薬品管理システムを導入し、工学研究科の4研究室で試行を開始し、その試行結果に基づき、説明会を行い、工学研究科全体（47研究室）での運用を開始した。</li> </ul>	
<p>【27-2】・ 大学の諸活動における安全性の向上を目指すため、安全衛生環境及び管理体制を点検・評価し、改善する。</p>	<p>【27-2-1】・ 産業医による職場巡視等を行い、指摘事項に対して必要な措置を講じることにより、安全衛生環境の改善を図る。なお、産業医の職場巡視結果を踏まえ、安全確保のための点検用マニュアルの作成を検討する。</p>	<p>III</p>	<ul style="list-style-type: none"> <li>産業医による職場巡視における指摘事項に基づき、「安全確保のための点検用マニュアル」のたたき台を作成した。</li> <li>平成24年10月に安全衛生・環境管理統括室が職場巡視チェックリストを作成し、各事業場の安全衛生委員会等において、これまでの産業医職場巡視における指摘事項等を職場巡視チェックリストの点検項目に追加すること等により、各部局に適したチェックリストに使用方法等について指導し、安全衛生環境を改善した。</li> </ul>	
	<p>【27-2-2】・ 安全衛生委員会の在り方について検討を行う。</p>	<p>IV</p>	<ul style="list-style-type: none"> <li>安全衛生・環境管理統括室において安全衛生管理の現状を把握した上で、安全衛生管理体制の在り方について検討を行った結果、<u>学部・大学院学生、附属学校園の幼児、児童、生徒を当該規程の対象者に含めるとともに、トップマネジメントによる安全衛生管理の全学的推進体制を整備するため、平成25年1月22日に神戸大学職員安全衛生管理規程を神戸大学安全衛生管理規程に改正した。本改正により、学長を最高責任者とし、その指名する理事が各事業場における職員や学生等の安全及び衛生に関する業務を統括することとし、全事業場に、総括安全衛生責任者及び安全衛生委員会を置く旨定めた。</u></li> </ul>	
	<p>【27-2-3】・ 現状の安全衛生管理体制と環境管理体制を見直し、全学的な安全衛生・環境管理の統括体制の構築を検討する。</p>	<p>III</p>	<ul style="list-style-type: none"> <li>平成24年4月に学長の下に安全衛生・環境管理統括室を設置し、併せて事務組織として安全衛生・環境管理統括課を施設部に設置した。また、平成24年7月には事務職員を増員し、事務体制を強化した。平成25年1月には、全学的な安全衛生・環境管理を統括するための体制の一つとして、安全衛生・環境管理統括会議を設置し、平成25年3月に会議を開催し、安全衛生基本方針等を決定した。</li> </ul>	



【27-3】・ 情報セキュリティの向上を目指すため、情報セキュリティ環境及び管理体制を点検・評価し、改善する。	【27-3-1】・ 情報セキュリティ環境等を点検・評価するとともに、必要に応じてセキュリティ対策の実施手順等を改善する。	Ⅲ	・ 情報セキュリティ委員会において、対外公開サーバのセキュリティ診断結果に基づき、部局等に脆弱性について指摘し改善した。さらに、クラウドコンピューティング等新しいネットワーク利用に関するガイドラインの検討を行い、インターネット上のサービス利用に関するガイドラインを新たに作成した。	
	【27-3-2】・ 災害等の異常発生時における基幹業務システムに係る事業継続計画に基づく対策の実施計画書を策定する。	Ⅲ	・ 「情報システムにおける緊急時対応計画策定プロジェクト（IT-BCP）」の事業継続計画書等に基づき、平成24年9月に教育訓練実施のための運用チーム（IT-BCMチーム）を立ち上げ、教育訓練を行い、実施計画書を策定した。	
			ウェイト小計	

I 業務運営・財務内容等の状況 (4) その他業務運営に関する重要目標 ③ 法令遵守に関する目標
--

中期目標	【28】 適正な大学運営を行うため、大学の諸活動における法令遵守はもとより、大学倫理を徹底する。
------	--

中期計画	年度計画	進捗状況	判断理由（計画の実施状況等）	ウェイト
【28-1】 ・ 大学の諸活動における法令遵守を徹底し、大学の社会的責任を果たすため、学生及び教職員に対する啓発活動を充実させるとともに、内部監査体制等を実質化する。	【28-1-1】 ・ 公的研究費の適正使用に関する啓発活動の充実策として、研修会の実施及びホームページの更新等を行う。また、公的研究費不正防止計画や使用ルール等を研究者及び研究支援者が理解しているか確認を行い、啓発活動の立案に役立てる。	III	<ul style="list-style-type: none"> <li>公的研究費の適正使用に関する啓発活動として、新任教職員研修、公的研究費の適正使用に向けた取組研修会、科学研究費助成事業説明会及び学内会計事務研修において、神戸大学における公的研究費の適正使用のための取組指針等について説明し、教職員の意識向上を図った。また、「国立大学法人神戸大学公的研究費不正防止計画」、「同留意事項」、「公的研究費ハンドブック」等の見直しを行い、神戸大学ウェブサイトを更新することで周知を行った。 平成24年度においては、新たに以下の取組を行い、啓発活動の更なる充実に努めた。 ①科学研究費助成事業等の内部監査の対象となった研究課題の研究代表者及び部局研究支援者を対象として、「公的研究費の使用ルール等に関する理解度調査アンケート」を実施した。また、各部局の公的研究費不正防止計画の取組状況確認時に、アンケート結果について説明を行い、不正使用防止の更なる充実に努めるよう要請した。 ②農学研究科不正防止説明会において、公的研究費の適正使用に向けた取組の実例について説明を行い、教職員の意識向上を図った。</li> <li>平成24年1月の会計検査院実地検査において、研究関係公益法人に関し、一部、機関経理しなければならないところを個人経理していたことを指摘されたことを受け、検査結果を各種会議等で報告するとともに、研究関係公益法人等からの助成金を受け入れる場合の取扱いについて、留意点を含めて文書で教職員に周知した。また、平成25年度から、新任教職員研修においても特に説明を行うとともに、本学ウェブサイトを通じて周知することとした。</li> </ul>	
	【28-1-2】 ・ ハラスメントに関する啓発活動として、専門家を招いて研修会を開催する。特に、パワーハラスメントに関する内容を充実させる。	III	<ul style="list-style-type: none"> <li>ハラスメントの専門家を講師とした研修会を2部局で実施した。 * できるだけ教員が出席できるよう、教授会の開催と併せて開催した。 * 研修内容を「大学におけるハラスメント」に絞るため、大学教員であるハラスメントの専門家に講師を依頼した。 * 研修内容は、研究指導や学生指導の際に発生するパワーハラスメントを中心に、セクシュアルハラスメントも含めた。</li> </ul>	

	<p>【28-1-3】・ 利益相反に関する啓発活動や自己申告書の提出の徹底を図る。</p>	<p>III</p>	<ul style="list-style-type: none"> <li>・ 教職員全員を対象にリーフレット、自己申告書（平成23年度分）を配付し、対象者から自己申告書を提出させ、利益相反マネジメント委員会において利益相反状況の審査を行った。なお、平成23年度の部局別提出率を部局長会議等で報告し申告書提出の徹底化を促した結果、平成24年度は99.9%の提出率となった。</li> </ul>	
	<p>【28-1-4】・ 個人情報の危険度及びパソコン等セキュリティ対策基準を見直し、学内における個人情報の取り扱いについて周知徹底を行う。また、個人情報の管理状況に関する調査を引き続き実施し、調査結果を踏まえた啓発活動を行う。個人情報に係る内部監査についても継続的に実施し、点検・啓発活動に取り組む。</p>	<p>III</p>	<ul style="list-style-type: none"> <li>・ 「個人情報の危険度及びパソコン等セキュリティ対策基準」を見直すためのワーキンググループを設置し、「安全確保」をメインに、効率的・効果的かつシンプルにすることを基本に検討を行い、「紙」媒体の個人情報に係る取扱いを明記するなど、新たな基準を策定し、平成25年3月に全教職員に文書で周知した。</li> <li>・ 「個人情報の管理状況に関する調査」を、平成23年度に引き続き、平成24年8月上旬に実施し、教職員への啓発を図った。平成23年度に比して、全般的に改善が見られ、平成25年3月には集計結果を公表し、各部局長に対し、構成員に引き続き啓発活動を行うよう促した。</li> <li>・ 個人情報に係る内部監査について、平成24年10月10日に医学部附属病院及び医学研究科において実施した。保有する個人情報の管理に関しては、概ね適切に行われており、引き続き個人情報の管理を適切に行うよう指導した。</li> </ul>	
	<p>【28-1-5】・ 監査室が行う監査と業務部門が独自に行う監査の連携を図り、監査の質の向上に加え、効果的及び効率的に内部監査を実施する。また、過去に改善がなされた事項について、再発防止につなげるため、定期的にフォローアップ監査を実施する。</p>	<p>III</p>	<ul style="list-style-type: none"> <li>・ 監事監査計画書及び内部監査計画書に基づき、平成24年6～7月にかけて部局長、事務（部）長に中期目標及び年度計画の執行状況などについて確認した。平成24年7月から平成25年3月までの間に収入金などの管理状況を資金管理課と共同で実地監査した。</li> <li>・ 平成24年12月には資産管理の状況を財務部と共同で、法人文書の管理状況にあっては総務部と共同で監査した。</li> <li>・ また、期末には監事監査、内部監査の意見などについてフォローアップ監査を実施した。</li> <li>・ 特に、独自に行う業務内監査と連携することで部局の網羅性が向上し、内部監査の重要性、有効性などの理解の促進が深まった。</li> </ul>	
			<p>ウェイト小計</p>	

I 業務運営・財務内容等の状況
(4) その他業務運営に関する重要目標
④ 広報活動の充実に関する目標

中期目標	【29】大学の多様な情報を発信するため、戦略的な広報活動を展開する。
------	------------------------------------

中期計画	年度計画	進捗状況	判断理由（計画の実施状況等）	ウェイト
【29-1】・ 学内の様々な情報を収集、発信するため、学内組織の連携体制を強化する。	【29-1-1】・ 平成23年度に実施した部局の広報担当者と広報室との個別情報交換の結果を踏まえ、学内の情報収集体制の充実を図り、学外に向けた積極的な広報方法を検討する。	III	<ul style="list-style-type: none"> <li>平成22～24年度の課題である「大学広報のあり方と広報室の体制強化」について、広報室事務を所掌する社会連携課との協働の徹底、非正規職員依存の広報体制の見直し、広報に関する実務能力の高い非正規職員の有効活用、広報室事務支援体制の強化及び受け身の広報から打って出る戦略的広報への転換を図るための体制整備について検討を重ねた結果、平成25年度から、正規職員の配置による体制強化と継続性が担保された広報室体制の下、業務を行うこととした。</li> <li>平成23年度に実施した部局の広報担当者ととの個別情報交換の結果を踏まえ、平成24年度は以下の事項に取り組んだ。 <ul style="list-style-type: none"> <li>* 大学サイトのアプリケーション層に、CMS（名称MT5）を導入するとともに、本部事務部門（OFCサイト）を中心にCMS教育を行い、現場からの情報発信を充実させた。</li> <li>* 広報誌「KOBE university STYLE」については、これまで、保護者向けがメインで学内向けの色彩が濃かったものから、本学を10年後に日本の大学のトップグループに押し上げるための対外戦略ツールと位置付け、知的レベルの高い印刷物を目指し、抜本的見直しを決定した。また、広報誌「最前線」については、その目的（近隣企業への最新の研究情報の提供によるシーズとニーズの出会い）が、年2回の発行では果たされないとの判断から、廃刊を決定した。</li> <li>* 動画「神戸からの風」のリニューアルにあたり、言葉による説明だけでなく、映像表現を重視した新企画により制作を進めた。</li> <li>* 平成24年度より、積極的な学外広報活動の強化のため、取材活動「11えん募金を知っていますか？」を行うこととし、第1回を平成25年1月11日に実施した。</li> <li>* プレスリリースについては、「“ほっ”とな灯りプロジェクト（東北へのボランティア）」（街灯を設置するための募金活動）等、月平均6件実施した。</li> <li>* 東京地区での神戸大学のプレゼンス向上を目指すため、神戸大学の特長を紹介する初めての試みとして、シンポジウム「神戸大学のミリオク」を平成25年2月に東京・青山で実施し、中・高校生を含め150名を超える参加を得た。</li> </ul> </li> </ul>	

<p>【29-2】・ 学生及び保護者、卒業生をはじめとした多様なステークホルダーのニーズに応えた戦略的な広報活動を推進する。</p>	<p>【29-2-1】・ 学生及び保護者、卒業生をはじめとする多様なステークホルダーに対して、活用しやすいものであるようにホームページをリニューアルする。リニューアル後もアクセス数等の分析を行い、本学の業務や活動に反映されるように情報の内容と提供の方法を工夫する。</p> <p>【29-2-2】・ 学校教育法施行規則の一部改正に伴い公表すべき情報とされた事項について、英語で公表するとともに、「国際的な大学評価活動に関するワーキンググループ報告」において海外発信の観点から公表が望まれるとされた事項についても、日本語と英語で公表する。</p>	<p>III</p> <ul style="list-style-type: none"> <li>神戸大学ウェブサイトの全面リニューアルに続く、部分リニューアルとして、スマートフォン対応等のため「ウェブサイトのコーディング改修」を行うことで、HTMLソースのクリーニング及びページ内コンテンツの論理構造を改修し、検索への最適化を図り活用しやすいものとなった。</li> <li>アクセス解析／本学ウェブサイトのリニューアル後のPV（ページ閲覧数）は約36,000件／日であった。今後のアクセス数の増加につなげる基礎データとして活用することとした。なお、アクセス数のベスト3は、①3月8日（前期入試発表／160,000件）、②10月9日（山中教授のノーベル賞受賞／80,000件）、③6月18日（オープンキャンパス申し込み開始日／60,000件）であった。</li> <li>日経BPコンサルティングの全国大学ユーザビリティ調査分析内容を入手し、解析・対応することによって、本学のサイトユーザビリティ調査と分析を開始し、「外部評価ランキングアップ」を目指すこととした。</li> <li>広報活動の強化のため、本学の情報発信の多様化を目的として、TwitterやFacebookといったソーシャルネットワーキングサービスの利用を開始した。 また、スマートフォンやタブレットを通じた情報発信として、公式アプリ「神戸大学のミリョク」の配信を開始した。</li> </ul>	
		<p>IV</p> <ul style="list-style-type: none"> <li>平成24年4月より、日本語に加え英語でも教育情報の公表を行うとともに、過年度分の公表データも神戸大学ウェブサイト上で閲覧できるように改善した。</li> <li>また、<u>ステークホルダーの関心が高い学位授与状況、卒業生の進路、外部資金獲得状況等のデータについて、グラフによる経年変化を含めた「見える化」を行い、「神戸大学データ資料集—データと資料が語る神戸大学の今の姿—」を本学ウェブサイト追加掲載するなど、公表内容を一層充実させた。</u></li> <li>ミッションの再定義に向け、「部局ファクトブック（仮称）」を新たに作成することとした。「部局ファクトブック（仮称）」は、①沿革や現有組織の状況を示した「沿革・構成編」、②当該部局の強みや特色及び地域貢献の取組等を示した「強み・特色編」及び③学生の入学・就職状況等、専任教員数、論文数等、様々なデータを盛り込んだ「データ・資料編」の三部構成として、各部局等の戦略的な広報及び教育研究活動の見える化を図るための基礎資料とした。</li> </ul>	
	<p>ウェイト小計</p> <hr/> <p>ウェイト総計</p>		

(4) その他の業務運営に関する特記事項等
-----------------------

**1. 特記事項****■施設・設備の整備【26-1-1】**

- 第2期中期目標期間における本学の施設整備方針に基づき、①文化庁の国宝重要文化財等保存整備費補助金を活用した六甲台キャンパスに保有する登録有形文化財建造物（兼松記念館、六甲台本館）の整備、②施設整備費補助金を活用した登録有形文化財に登録された武道場の改修、③厚生労働省の地域医療再生交付金を活用した「地域医療活性化センター（仮称）」の施設・設備の整備を推進した。

**■環境マネジメント方針に基づいた環境負荷低減に向けた取り組みの推進【26-2-1】**

- 神戸大学ウェブサイト(学内専用)においてグラフ等により常時使用電力量の閲覧ができる「見える化装置」の運用を開始した。また、設定した電力値をオーバーした場合には、その旨関係者へメール通報するようにするなど、「見える」、「見せる」ことでエネルギー節約に対する意識啓発を行い、部局での使用量確認や分析に利用した。
- 既存施設・整備の省エネ機器への更新を計画的に推進するため、施設整備費補助金と学内予算の活用により平成24年度は次のような取組を行った。  
人文学研究科校舎、保健学研究科中棟、海事科学研究科2号館及び3号館、講義室(共通教育)の整備
- 大学構成員の大半を占める学生を含めた環境マネジメント体制を確立するため、「環境マネジメントに係る学生参加型プロジェクト」(平成24年10月から平成25年3月)を立ち上げ、学生参加型の組織体制の在り方について検討し、平成25年3月21日の環境・施設マネジメント委員会において、参加学生団体の公認とともに、ワーキンググループへの学生団体の参加を承認し、学生参加型組織体制を整備した。

**■環境リスクアセスメントと環境保全活動の推進【26-2-2】**

- 緊急時対応体制を整備するため、神戸大学統合研究拠点(ポートアイランド)の使用開始に伴い、公共下水道接続口に設置した自動採水装置の運用を開始した。
- 揮発性有機化合物(VOC)に関する排水質異常に対し、自動採水装置とGC-MS(ガスクロマトグラフ質量分析計)を利用した分析結果に基づく指導を行い、異常排水の拡大を防止することにより、環境リスクアセスメントを継続して推進した。
- 化学物質を使用する実験に従事する学生に対し、排水に関する注意事項及び廃液の分別処理についての講義を行うとともに、新任教職員を対象に、排水、廃液などの取扱いをはじめとする本学の環境保全体制に関する研修会を行った。(研修会参加者:82名)。

**■遺伝子組換え生物等の不適切な使用等に関する再発防止の取組【27-1-2】**

- 過去の一時期において、医学研究科が、「遺伝子組換え生物等の使用等の規制による生物の多様性の確保に関する法律(以下「カルタヘナ法」)」第13条に違反し、文部科学大臣確認及び機関承認の前にH1N1インフルエンザウイルスの遺伝子組換えウイルスの作成・使用実験を行っていたことが判明した。また、H5N1インフルエンザウイルスの遺伝子等を、インドネシアの規則に違反して、インドネシアから本学に持ち込んでいたことも判明した。

これらを受けて、次の二つの改善策を講じた。

- ① カルタヘナ法違反への対応として、従来の防止策が十分機能しなかったことを踏まえ、実験ノートの写し等を添付した実験報告書の作成の制度化や、遺伝子組換え実験安全委員会による定期的な実地調査の実施等、実験従事者に対して具体的なフィードバックを求める防止策を講じるとともに、本学の遺伝子組換え実験をカルタヘナ法等に則った拡散防止措置に見直すために、神戸大学遺伝子組換え実験実施規則の改正(平成25年4月1日施行)を行った。
- ② インドネシアの規則に違反した案件への対応として、海外諸機関との共同研究等を行う場合の相手国の法令・規則等の遵守、信頼関係を構築することの重要性、共同研究覚書や物質移動合意書(Material Transfer Agreement(MTA))を作成することの必要性等についての指導を行い、管理を強化することにより再発の防止を図った。

[http://www.kobe-u.ac.jp/topics/top/t2012\\_06\\_08\\_01.html](http://www.kobe-u.ac.jp/topics/top/t2012_06_08_01.html)

**■安全保障輸出管理の周知・運用の促進【27-1-5】**

- 教員及び部局事務部の負担軽減及び効果的な管理のため、平成24年度は次のような取組を実施した。
  - ①平成24年4月より安全保障輸出管理アドバイザーを雇用
  - ②手続・様式・記入例等を網羅した「安全保障輸出管理ハンドブック」の作成及び全部局への配布
  - ③海外出張時の自己使用のパソコン等の持ち出し及び人社系の国際学会等の発表など、比較的风险の低い事項については、事前チェックリストの提出を不要とする等、手続きの簡素化
  - ④手続き簡素化の一環として、外為法の規制の機微度を、文系(非実験・実験系)と理系で分類し、特に負担の大きい工学研究科においては、各専攻別に機微度の高低を分類
- 新任教職員研修において、具体的な事例の説明及びハンドブックを用いて、安全保障輸出管理の必要性、管理体制及び手続きについての周知を行うとともに、(財)安全保障貿易情報センターの「セミナー(輸出管理基礎コース)」を利用した教職員向け研修を、春期・秋期各1回行った。
- 輸出管理における該非判定の安定化・潜在課題の洗い出し・運営の改善のため、他大学(東大、東工大、九州地域大学輸出管理担当者ネットワーク、静岡大、横浜国大、

東北大等)との情報交換を密に行うとともに、国立・私立22大学による「大学の安全保障輸出管理実務に関する検討会」に参加し、特に留学生等の受入れに関する課題の把握と解決策の検討を行った。

### ■新たな安全衛生・環境管理体制の構築に向けた取組【27-2-2、27-2-3】

- トップマネジメントによる安全衛生、環境管理及び実験等安全管理の統括体制を構築するため、平成25年1月に、学長及び理事等で構成する安全衛生・環境管理統括会議を新たに設置し、同年3月には、「神戸大学安全衛生基本方針」、「安全衛生活動目標・計画」等を策定した。また、神戸大学職員安全衛生管理規程を神戸大学衛生管理規程に改正(平成25年4月1日施行)し、大学の構成員の大半を占める学部・大学院等の学生、附属学校園の生徒等を含めた大学の全構成員を対象とした。

### ■ 公的研究費の適正使用に関する啓発活動【28-1-1】

- 公的研究費の適正使用に関する啓発活動として、新任教職員研修、公的研究費の適正使用に向けた取組研修会、科学研究費助成事業説明会及び学内会計事務研修において、神戸大学における公的研究費の適正使用のための取組指針等について説明し、教職員の意識向上を図った。  
平成24年度においては、新たに以下の取組を行い、啓発活動の更なる充実に努めた。
  - ① 科学研究費助成事業等の内部監査の対象となった研究課題の研究代表者及び部局研究支援者を対象として、「公的研究費の使用ルール等に関する理解度調査アンケート」を実施した。また、各部局の公的研究費不正防止計画の取組状況確認時に、アンケート結果について説明を行い、不正使用防止の更なる充実に努めるよう要請した。
  - ② 農学研究科不正防止説明会において、公的研究費の適正使用に向けた取組の実例について説明を行い、教職員の意識向上を図った。
- 平成24年1月の会計検査院実地検査において、研究関係公益法人に関し、一部、機関経理しなければならないところを個人経理していた旨の指摘を受け、検査結果を各種会議等で報告するとともに、研究関係公益法人等からの助成金を受け入れる場合の取扱いについて、留意点を含めて文書で教職員に周知した。また、平成25年度から、新任教職員研修においても特に説明を行うとともに、神戸大学ウェブサイトを通じて周知することとした。

### ■広報の更なる強化【29-1-1、29-2-1】

- 平成22～24年度の課題である「大学広報のあり方と広報室の体制強化」について、広報室事務を所掌する社会連携課との協働の徹底、非正規職員依存の広報体制の見直し、広報に関する実務能力の高い非正規職員の有効活用、広報室事務支援体制の強化及び受け身の広報から打って出る広報への転換を図るための体制整備について検討を

重ねた結果、平成25年度から、戦略性、継続性が担保された広報室体制の下、業務を行うこととした。

- 広報活動の強化のため、本学の情報発信の多様化を目的として、TwitterやFacebookといったソーシャルネットワークサービスを利用を開始した。  
また、スマートフォンやタブレットを通じた情報発信として、公式アプリ「神戸大学のミリオク」の配信を開始した。
- 東京地区での神戸大学のプレゼンス向上を目指すため、神戸大学の特長を紹介する初めての試みとして、シンポジウム「神戸大学のミリオク」を平成25年2月に東京・青山で実施し、中・高校生を含め150名を超える参加を得た。

### ■ミッションの再定義に向けた基礎資料の作成【29-2-2】

- ミッションの再定義に向け、「部局ファクトブック(仮称)」を新たに作成することとした。「部局ファクトブック(仮称)」は、①沿革や現有組織の状況を示した「沿革・構成編」、②当該部局の強みや特色及び地域貢献の取組等を示した「強み・特色編」及び③学生の入学・就職状況等、専任教員数、論文数等、様々なデータを盛り込んだ「データ・資料編」の三部構成として、各部局等の戦略的な広報及び教育研究活動の見える化を図るための基礎資料とした。

## 2. 「共通の観点」に係る取組状況

### ■法令遵守(コンプライアンス)に関する体制及び規程等の整備・運用状況

- 学長直轄の「コンプライアンス室」(平成19年4月設置)において、研究費に係る不正防止計画案等の策定や、運営・管理の実態把握及び検証並びに必要な改善策の策定を行い、適正かつ効率的な運営・管理に必要な指導・助言等を行っている。また、以下の規程等を整備している。
  - ・ 神戸大学における公的研究費の適正使用のための取組指針
  - ・ 神戸大学公的研究費に関するコンプライアンス委員会規則
  - ・ 国立大学法人神戸大学における公的研究費の取扱い及び不正使用防止に関する規則
  - ・ 国立大学法人神戸大学における公的研究費不正使用に関する通報処理規程
  - ・ 国立大学法人神戸大学公的研究費不正防止計画

### \*公的研究費の不正使用防止に関する取組

- ・ 科学研究費助成事業説明会や不正使用防止説明会など、各種説明会や研修会等において、教員だけでなく、職員に対しても「神戸大学における公的研究費の適正使用のための取組指針」や「神戸大学の研究費不正防止計画」などについて説明を行い、意識啓発を行った。(毎年度)
- ・ 新任教職員に対しては、新任教職員研修において、「神戸大学における公的研

究費の適正使用のための取組指針」について説明を行い、周知を行った。(毎年度)

- 「国立大学法人神戸大学公的研究費不正防止計画」、「同留意事項」、「公的研究費ハンドブック」、「科学研究費補助金取扱説明書」及び「公的研究費 FAQ」の見直しを毎年度行い、必要に応じて改正し、神戸大学ウェブサイトを更新することで周知を行った。
- 「国立大学法人神戸大学公的研究費不正防止計画の留意事項」に則り、検収は例外なく第三者が行う等、本学としてのルールを定め、ルールの運用については、会計規則第 49 条に基づき、内部監査として財務部職員等による会計監査を毎年度全部局に対して実施した。
- 平成 23 年度は、他大学における不正経理に関する情報等を踏まえ、「謝金・旅費に係る実施確認」及び「物品購入に係る納品・検収」について重点的に監査を実施した。
- 平成 24 年度は、新たに以下の取組を行い、啓発活動の更なる充実に努めた。
  - ① 科学研究費助成事業等の内部監査の対象となった研究課題の研究代表者及び部局研究支援者を対象として、「公的研究費の使用ルール等に関する理解度調査アンケート」を実施した。また、各部局の公的研究費不正防止計画の取組状況確認時に、アンケート結果について説明を行い、不正使用防止の更なる充実に努めるよう要請した。
  - ② 農学研究科不正防止説明会において、公的研究費の適正使用に向けた取組の実例について説明を行い、教職員の意識向上を図った。

#### \* 教員等個人に対して寄附された寄附金の取扱いに関する取組

平成 24 年 1 月の会計検査院実地検査において、研究関係公益法人に関し、一部、機関経理しなければならないところを個人経理していた旨の指摘を受け、検査結果を各種会議等で報告するとともに、研究関係公益法人等からの助成金を受け入れる場合の取扱いについて、留意点を含めて文書(平成 24 年 5 月 1 日付け)で教職員に周知した。また、平成 25 年度から、新任教職員研修においても特に説明を行うとともに、神戸大学ウェブサイトを通じて周知することとした。

#### \* ハラスメント防止に関する啓発活動

- 平成 22 年度にハラスメント防止委員会において、ハラスメント事案に対する体制等を点検し、ハラスメント相談体制・制度を点検することを目的に、ハラスメント相談員体制等検討ワーキンググループを設置し、検討を行った。
- 平成 23 年度には、前年度の検討結果を踏まえ、ハラスメント相談員の対応向上及び均質化に向けた体制見直しの検討ワーキンググループを設置し、相談員の体制の在り方等の検討を行った。
- 平成 24 年度は、上記検討ワーキンググループにおいて引き続き、相談員の体制の在り方等の検討を行った。また、教職員全員へのリーフレットの配付、ハラスメントの専門家を講師とした研修会を開催するなど、ハラスメント防止に関す

る啓発活動を行った。

#### \* 個人情報保護に関する啓発活動

- 個人情報の管理についての啓発と管理実態の把握を目的として、平成 22 年度から平成 24 年度に「個人情報の管理状況に関する調査」を全教職員を対象に実施し、調査結果を踏まえ、更なる啓発を目的として、改善を要する個々の教職員へのフォローアップを実施した。
- 「個人情報の危険度及びパソコン等セキュリティ対策基準」を見直すためのワーキンググループを設置し、「安全確保」をメインに、効率的・効果的かつシンプルにすることを基本に検討を行い、「紙」媒体の個人情報に係る取扱いを明記するなど、新たな基準を策定し、平成 25 年 3 月に全教職員に文書で周知した。
- 個人情報監査(内部監査)については、実施体制の検討を行い、監査責任者を企画部長に変更するとともに、平成 23 年度は、工学研究科及び人文学研究科、平成 24 年度は、医学研究科及び医学部附属病院に対し、個人情報監査を実施した。

#### \* 利益相反に関する啓発活動

毎年度、自己申告書を提出させ、利益相反の可能性のある申告について、利益相反マネジメント委員会で審査を行っている。平成 24 年度においては、前年度の部局別提出率を部局長会議等で報告し、申告書提出の周知徹底を図った。  
(提出率：平成 22 年度・98.0%、平成 23 年度・98.5%、平成 24 年度 99.9%)

#### ■ 危機管理に関する体制及び規程等の整備・運用状況

##### \* ICT マネジメント体制の整備

ICT マネジメント体制を確立するため、「神戸大学における ICT 活用推進に関する規則」に基づき、平成 22 年 7 月に CIO(情報化統括責任者)及び CIO 補佐、CISO(情報セキュリティ統括責任者)及び CISO 補佐を置き、管理運営体制を強化した。また、平成 23 年度以降は次の取組を行った。

- 災害時等における大学基幹業務を継続するため、情報システムによる緊急時対応計画策定プロジェクトを立ち上げ、現状分析と対策に関する成果物として「ビジネスインパクト分析報告書」、「リスクアセスメント実施報告書」、「インシデントマネジメント計画書」及び「事業継続計画書」を取りまとめた。
- 情報システム戦略における事業活動の継続性を確保するため、緊急時の危機管理の役割と機能について点検評価を行い、今後の対策と実施計画書(BCP[事業継続計画]と BCM[事業継続マネジメント])を取りまとめた。

##### \* 海外派遣学生危機管理制度

本学が募集する海外派遣プログラム等で海外へ派遣される学生には、海外で事件や災害などが発生した場合、本学が学生の安全確保に最大限の努力を行えるよう、「海外派遣学生危機管理制度」の登録を義務付けている。(毎年度)



**\* 安全保障輸出管理体制の整備**

神戸大学の安全保障輸出管理体制を整備するため、平成22年度に神戸大学安全保障輸出管理規則を制定し、安全保障輸出管理室を設置した。また、平成23年度以降は安全保障輸出管理の徹底を図るため、次の取組を行った。

- ・ 各部局別説明会の開催
- ・ 安全保障輸出に関する日本語版及び英語版のパンフレット作成、並びに、全部局及び留学生・外国人研究者への配布
- ・ 一次審査事前チェックリスト(平成23年度(平成22年度2、3月含む):1,653件、平成24年度:996件)、二次審査(平成23年度:3件、平成24年度:3件)を処理し、安全保障輸出管理上のリスクがないことを確認

**\* 化学物質管理体制の改善**

- ・ 「国立大学法人神戸大学毒物及び劇物管理規程」に基づき、毒劇物管理状況検査を財務部にて実施した。平成22年度までは、3年間のいずれかの機会にのみ行っていた立会業務を、平成23年度は単年度で全ての毒劇物保管庫の検査に立ち会うよう変更することによって、更なる毒劇物管理の徹底を図った。
- ・ 平成24年度には、化学物質について総合的・一元的管理を行う体制を整備するため、「毒物及び劇物管理規程」を廃止し、新たに「神戸大学化学物質安全管理規則」を制定(平成24年4月1日施行)した。また、同規則に基づき、毒劇物保管管理責任者による毒劇物の管理状況の点検の後、点検結果を部局の長が確認し、学長あて報告を行うこととした。

さらに、毒劇物の適正な管理の徹底を図るために、化学物質安全管理委員会委員により、各学部の管理状況について確認を行い、指摘事項があった部局については、再確認の依頼を行い、毒劇物の適正な管理の徹底を図った。

**\* 安全衛生管理・環境管理体制の強化**

平成24年4月に学長の下に安全衛生・環境管理統括室を設置し、併せて事務組織として安全衛生・環境管理統括課を施設部に設置した。また、同年7月には事務職員を増員し、事務体制を強化した。平成25年1月には、全学的な安全衛生・環境管理を統括するための体制の一つとして、安全衛生・環境管理統括会議を設置し、同年3月に会議を開催し、安全衛生基本方針等を決定した。

**\* 危機管理体制の整備**

国立大学法人神戸大学危機管理規則に基づき、危機管理マニュアルの実効性を検証するとともに、「リスクマネジメント」と「危機管理」の定義を明確にするなどの見直しを行い、危機管理の基本方針を示した「危機管理基本マニュアル」(平成24年4月版)を公表し、教職員に周知を図った。

II 予算（人件費見積もりを含む）、収支計画及び資金計画

※財務諸表及び決算報告書を参照

III 短期借入金の限度額

中期計画	年度計画	実績
1 短期借入金の限度額 55億円	1 短期借入金の限度額 55億円	該当なし
2 想定される理由 運営費交付金の受け入れ遅延及び事故の発生等により緊急に必要となる対策費として借り入れることが想定されるため。	2 想定される理由 運営費交付金の受入れ遅延及び事故の発生等により、緊急に必要となる対策費として借り入れることが想定されるため。	

IV 重要な財産を譲渡し、又は担保に供する計画

中期計画	年度計画	実績														
<p>1 重要な財産を譲渡する計画</p> <ul style="list-style-type: none"> <li>六甲山体育所の土地（兵庫県神戸市灘区六甲山町北六甲、320.66㎡）を譲渡する。</li> <li>航空機（グライダー、ユビノアレキサンダー・シュライハー式、ASK13型、1機）を譲渡する。</li> <li>六甲台第2キャンパスの土地の一部（兵庫県神戸市灘区六甲台町3-1、41.59㎡）を譲渡する。</li> <li>高尾団地の土地の一部（兵庫県神戸市灘区高尾通3丁目5番1、1,073.85㎡）を譲渡する。</li> </ul> <p>2 重要な財産を担保に供する計画</p> <ul style="list-style-type: none"> <li>附属病院の施設・設備の整備に必要となる経費の長期借入れに伴い、本学の土地及び建物を担保に供する。</li> </ul>	<p>1 重要な財産を譲渡する計画</p> <ul style="list-style-type: none"> <li>該当なし</li> </ul> <p>2 重要な財産を担保に供する計画</p> <ul style="list-style-type: none"> <li>附属病院の施設・設備の整備に必要となる経費の長期借入れに伴い、本学の土地及び建物を担保に供する。</li> </ul>	<p>1 重要な財産を譲渡する計画</p> <ul style="list-style-type: none"> <li>該当なし</li> </ul> <p>2 重要な財産を担保に供する計画</p> <ul style="list-style-type: none"> <li>平成24事業年度長期借入金の認可に基づき、次の施設・設備について、本学の土地を担保に供し整備した。</li> </ul> <table border="0"> <tr> <td>低侵襲総合診療棟 建物1</td> <td>220,941千円</td> </tr> <tr> <td>低侵襲総合診療棟 建物2</td> <td>580,731千円</td> </tr> <tr> <td>心臓用CT撮影診断装置</td> <td>315,000千円</td> </tr> <tr> <td>蓄尿システム</td> <td>262,260千円</td> </tr> <tr> <td>生理機能検査診断支援システム</td> <td>290,850千円</td> </tr> <tr> <td>全身麻酔システム1</td> <td>70,329千円</td> </tr> <tr> <td></td> <td>(計 1,740,111千円)</td> </tr> </table>	低侵襲総合診療棟 建物1	220,941千円	低侵襲総合診療棟 建物2	580,731千円	心臓用CT撮影診断装置	315,000千円	蓄尿システム	262,260千円	生理機能検査診断支援システム	290,850千円	全身麻酔システム1	70,329千円		(計 1,740,111千円)
低侵襲総合診療棟 建物1	220,941千円															
低侵襲総合診療棟 建物2	580,731千円															
心臓用CT撮影診断装置	315,000千円															
蓄尿システム	262,260千円															
生理機能検査診断支援システム	290,850千円															
全身麻酔システム1	70,329千円															
	(計 1,740,111千円)															

## V 剰余金の使途

中 期 計 画	年 度 計 画	実 績
<p>○ 決算において剰余金が発生した場合は、次の使途に充てる。</p> <ul style="list-style-type: none"> <li>・ 教育研究の質の向上及び組織運営の改善</li> </ul>	<p>○ 決算において剰余金が発生した場合は、次の使途に充てる。</p> <ul style="list-style-type: none"> <li>・ 教育研究の質の向上及び組織運営の改善</li> </ul>	<ul style="list-style-type: none"> <li>・ 平成 24 年度の剰余金は平成 25 年度に繰越して教育研究の質の向上及び組織運営の改善を行う事業に充てる。平成 23 年度の剰余金（507 百万円）については文部科学省承認（平成 25 年 3 月 15 日）、役員会承認（平成 25 年 3 月 27 日）であり、取崩は行っていない。</li> </ul>

VI その他 1 施設・設備に関する計画

中期計画			年度計画			実績		
(単位 百万円)			(単位 百万円)			(単位 百万円)		
施設・設備の内容	予定額	財源	施設・設備の内容	予定額	財源	施設・設備の内容	実績	財源
<ul style="list-style-type: none"> <li>・(六甲台)総合研究棟改修(農学系)</li> <li>・(楠)総合研究棟改修(基礎医学系)</li> <li>・住吉(附中等)屋内運動場</li> <li>・人口心肺システム PET-CT 診断装置</li> <li>・小規模改修</li> </ul>	総額 1,842	施設整備費補助金 (963) 長期借入金 (357) 国立大学財務・経営センター施設費交付金 (522)	<ul style="list-style-type: none"> <li>・(医病)低侵襲総合診療棟</li> <li>・(住吉)学生寄宿舎耐震改修</li> <li>・(鶴甲)総合研究棟改修(共通教育)</li> <li>・(六甲台)武道場改修</li> <li>・(六甲台)動物実験施設改修</li> <li>・(楠)基幹・環境整備(自家発電設備)</li> <li>・(名谷)総合研究棟改修(保健学系)</li> <li>・(深江)研究講義棟改修(海事科学系)</li> <li>・(深江)実験研究棟改修(海事科学系)</li> <li>・(六甲)総合研究棟改修(人文系)</li> <li>・(住吉寮)学生寄宿舎整備事業</li> <li>・大学病院設備整備(心臓用CT撮影診断装置)</li> <li>・大学病院設備整備(蓄尿システム)</li> <li>・大学病院設備整備(生理機能検査診断支援システム)</li> <li>・大学病院設備整備(全身麻酔システム)</li> <li>・システム情報学研究科(ポर्टアイランド統合研究拠点)の新設に伴い教育研究環境整備として必要な「教育用高速計算機」の整備</li> <li>・小規模改修</li> </ul>	総額 5,499	施設整備費補助金 (2,381) 長期借入金 (2,369) *国立大学財務・経営センター 長期借入金 (671) *民間金融機関 施設費交付金 (78)	<ul style="list-style-type: none"> <li>・(医病)低侵襲総合診療棟</li> <li>・(住吉)学生寄宿舎耐震改修</li> <li>・(鶴甲)総合研究棟改修(共通教育)</li> <li>・(六甲台)武道場改修</li> <li>・(六甲台)動物実験施設改修</li> <li>・(楠)基幹・環境整備(自家発電設備)</li> <li>・(名谷)総合研究棟改修(保健学系)</li> <li>・(深江)研究講義棟改修(海事科学系)</li> <li>・(深江)実験研究棟改修(海事科学系)</li> <li>・(六甲)総合研究棟改修(人文系)</li> <li>・(住吉寮)学生寄宿舎整備事業</li> <li>・(六甲台)総合研究棟改修(社会科学系)</li> <li>・(鶴甲)総合研究棟改修(人間発達環境学系)</li> <li>・大学病院設備整備(心臓用CT撮影診断装置)</li> <li>・大学病院設備整備(蓄尿システム)</li> <li>・大学病院設備整備(生理機能検査診断支援システム)</li> <li>・大学病院設備整備(全身麻酔システム)</li> <li>・システム情報学研究科(ポर्टアイランド統合研究拠点)の新設に伴い教育研究環境整備として必要な「教育用高速計算機」の整備</li> <li>・小規模改修</li> </ul>	総額 4,663	施設整備費補助金 (2,223) 長期借入金 (1,740) *国立大学財務・経営センター 長期借入金 (622) *民間金融機関 施設費交付金 (78)
<p>(注1) 施設・設備の内容、金額については見込みであり、中期目標を達成するために必要な業務の実施状況等を勘案した施設・設備の整備や老朽度合等を勘案した施設・設備の改修等が追加されることもある。</p> <p>(注2) 小規模改修について平成22年度以降は平成21年度同額として試算している。</p> <p>なお、各事業年度の施設整備費補助金、船舶建造費補助金、国立大学財務・経営センター施設費交付金、長期借入金については、事業の進展等により所要額の変動が予想されるため、具体的な額については、各事業年度の予算編成過程等において決定される。</p>			<p>(注) 金額は見込みであり、上記のほか、業務の実施状況等を勘案した施設・設備の整備や、老朽度合い等を勘案した施設・設備の改修等が追加されることもあり得る。</p>					

## ○計画の実施状況等

- ・(医病) 低侵襲総合診療棟  
(医病) 低侵襲総合診療棟については、平成 23 年度からの継続事業として引き続き採択され、事業を実施している。また、平成 24 年度事業費のうち 453 百万円を平成 25 年度へ繰越をした。
- ・(住吉) 学生寄宿舎耐震改修  
(住吉 2) 学生寄宿舎改修その他工事(耐震補強及び女子寮)は、平成 25 年 3 月 26 日に完成した。
- ・(鶴甲) 総合研究棟改修(共通教育)  
(鶴甲 1) 総合研究棟改修(教室棟他)改修その他工事は、平成 24 年 12 月 14 日に完成した。
- ・(六甲台) 武道場改修  
(六甲台 1) 武道場改修その他工事は、平成 24 年 10 月 3 日に完成した。
- ・(六甲台) 動物実験施設改修  
(六甲台 2) ライフサイエンスラボラトリー改修その他工事は、平成 24 年 12 月 14 日に完成した。
- ・(楠) 基幹・環境整備(自家発電設備)  
(楠) 医学部附属病院低侵襲総合診療棟新営その他電気設備工事(自家発電設備部分)は、平成 25 年 3 月 27 日に完成した。
- ・(名谷) 総合研究棟改修(保健学系)  
(名谷) 総合研究棟(本館)等改修その他工事は、平成 24 年 11 月 30 日に完成した。
- ・(深江) 研究講義棟改修(海事科学系)  
(深江) 研究講義棟等改修その他工事は、平成 24 年 11 月 28 日に完成した。
- ・(深江) 実験研究棟改修(海事科学系)  
(深江) 実験研究等改修その他工事は、平成 24 年 11 月 28 日に完成した。
- ・(六甲台) 総合研究棟改修(人文学系)  
(六甲台 2) 総合研究棟(人文学研究科校舎)改修その他工事は、平成 24 年 11 月 30 日に完成した。
- ・(六甲台) 総合研究棟改修(社会科学系)  
(六甲台 1) 総合研究棟(第 3 学舎)改修建築設計業務は、平成 25 年 3 月 29 日に完了した。  
(六甲台 1) 総合研究棟(第 3 学舎)改修設備設計業務は、平成 25 年 3 月 29 日に完了した。
- ・(鶴甲) 総合研究棟改修(人間発達環境学系)  
(鶴甲 2) 総合研究棟(C)等改修建築設計業務は、平成 25 年 3 月 29 日に完了した。  
(鶴甲 2) 総合研究棟(C)等改修設備設計業務は、平成 25 年 3 月 29 日に完了した。
- ・大学病院設備整備(心臓用 CT 撮影診断装置)  
平成 25 年 3 月 29 日に計画どおり完成した。
- ・大学病院設備整備(蓄尿システム)  
平成 25 年 3 月 29 日に計画どおり完成した。
- ・大学病院設備整備(生理機能検査診断支援システム)  
平成 25 年 3 月 29 日に計画どおり完成した。
- ・大学病院設備整備(全身麻酔システム)  
平成 25 年 3 月 25 日に計画どおり完成した。
- ・システム情報学研究科(ポートアイランド統合研究拠点)の新設に伴い教育研究環境整備として必要な「教育用高速計算機」の整備  
平成 24 年 7 月 31 日に計画どおり完成した。
- ・小規模改修  
(六甲台 1) 本館等改修その他工事は、平成 24 年 10 月 31 日に完成した。

## VII その他 2 人事に関する計画

中期計画	年度計画	実績
<ul style="list-style-type: none"> <li>・ 事務職員の採用・配置・養成、並びに人事考課について、点検・評価し、改善することにより、適材適所による人材の有効活用を図る。</li>   <li>・ 男女共同参画の取組を進めるとともに、ワーク・ライフ・バランスに配慮するなど、多様な人材を活用する。</li>   <li>・ 人事方針を不断に見直すとともに、必要に応じて人事制度の弾力化を行う。</li> </ul>	<ul style="list-style-type: none"> <li>・ 職位階層別研修として、業務処理能力向上のための採用後5～7年位の中堅・若手職員対象の研修及び専門的スキル(部下の指導)向上を目的とした課長補佐相当職を対象とした研修を実施する。</li>   <li>・ 女性研究者の割合が低い分野において、女性教員の積極的な採用、上位職登用のためのスキルアップを促進する。</li>   <li>・ 事務職員に対する新たな勤務評価方法についての問題点、課題等を分析し、解決を図り、実施を目指す。</li> </ul>	<ul style="list-style-type: none"> <li>・ 自らの階層を認識し、階層共通の課題を抽出、解決できる能力を培うため、事務系職員対象に次の研修を実施、併せて他機関主催の研修に参加した。 <ul style="list-style-type: none"> <li>・ 兵庫県下事務系職員研修（55名）を実施</li> <li>・ 神戸大学コーチング（課長級・課長補佐級）研修（60名）を実施</li> <li>・ 神戸大学コーチングフォローアップ研修（56名）を実施</li> <li>・ 神戸大学若手職員研修（57名）を実施</li> <li>・ 国立大学法人等部課長級研修（3名）に参加</li> <li>・ 国立大学法人等若手職員勉強会（2名）に参加</li> <li>・ 国立大学協会近畿支部主催研修「企画力研修」（6名）に参加</li> <li>・ 国立大学協会近畿支部主催研修「コミュニケーション研修」（6名）に参加</li> <li>・ 国立大学協会近畿支部主催研修「中堅職員研修」（9名）に参加</li> <li>・ 国立大学協会近畿支部専門分野別研修「人事・労務」（17名）に参加</li> <li>・ 近畿地区国立大学法人等会計事務研修（8名）に参加</li> <li>・ 人事院主催の近畿地区中堅係員研修（2名）に参加</li> <li>・ 人事院主催の近畿地区係長研修（2名）に参加</li> </ul> </li>   <li>・ 女性研究者養成システム改革加速プログラム（JST）により公募で8名を採用した。新規採用女性教員には2人のメンターを配置するとともに、スタートアップ研究費と2・3年目の研究費を配分している。</li>   <li>・ 平成24年10月から事務局各部を対象に人事評価制度を導入し、平成24年度後期の業績評価を実施した。また、対象期間内に評価者や被評価者が人事異動となるケース等について分析し、事例ごとの対応・対処一覧を作成し、平成25年度の実施体制を整備した。さらに、業績評価の傾向等を分析するための資料作成に着手した。</li> </ul>

## ○別表(学部の学科、研究科の専攻等の定員未充足の状況について)

## 学 士 課 程

学部の学科、研究科の専攻名等	収容定員 (a)	収容数 (b)	定員充足率 (b)/(a)*100 (%)
<文学部> 人文学科	(人) 460	(人) 527	(%) 114.6
<国際文化学部> 国際文化学科 地域文化学科	560 560 -	655 654 1	117.0 116.8
<発達科学部> 人間形成学科 人間行動学科 人間表現学科 人間環境学科 各学科共通(3年次編入)	1,140 360 200 160 400 20	1,246 398 217 187 444	109.3 110.6 108.5 116.9 111.0
<法学部> 法律学科	760	876	115.3
<経済学部> 経済学科	1,120	1,262	112.7
<経営学部> 経営学科	1,080	1,212	112.2
<理学部> 数学科 物理学科 化学科 生物学科 地球惑星科学科 各学科共通(3年次編入)	610 100 140 100 80 140 50	696 125 172 138 108 153	114.1 125.0 122.9 138.0 135.0 109.3
<医学部> 医学科 保健学科	1,306 631 675	1,349 644 705	103.3 102.1 104.4
<工学部> 建築学科 市民工学科 電気電子工学科	2,200 360 240 360	2,420 393 276 419	110.0 109.2 115.0 116.4

学部の学科、研究科の専攻名等	収容定員	収容数	定員充足率
機械工学科 応用化学科 情報知能工学科 建設学科 各学科共通(3年次編入)	400 400 400 - 40	444 439 442 7	111.0 109.8 110.5
<農学部> 食料環境システム学科 資源生命科学科 生命機能科学科 応用動物学科 植物資源学科 生物環境制御学科 生物機能化学科 食料生産環境工学科 各学科共通(3年次編入)	640 140 212 248 - - - - - 40	678 158 240 274 1 1 2 1 1	105.9 112.9 113.2 110.5
<海事科学部> 海事技術マネジメント学科 海洋ロジスティクス科学科 マリソングニアリング学科 教養課程 海上輸送システム学課程 各学科共通(3年次編入)	820 180 100 120 400 - 20	940 264 107 152 409 8	114.6 146.7 107.0 126.7 102.3
学士課程 計	10,696	11,861	110.9

## 博 士 前 期 課 程 (修士課程含む)

<人文学研究科> 文化構造専攻 社会動態専攻	100 40 60	114 49 65	114.0 122.5 108.3
<国際文化学研究科> 文化関連専攻 グローバル文化専攻	100 40 60	130 53 77	130.0 132.5 128.3
<人間発達環境学研究科> 心身発達専攻 教育・学習専攻 人間行動専攻 人間表現専攻 人間環境学専攻	188 36 40 12 20 80	206 36 41 18 23 88	109.6 100.0 102.5 150.0 115.0 110.0

学部の学科、研究科の専攻名等	収容定員	収容数	定員充足率
<法学研究科>	80	76	95.0
理論法学専攻	56	37	66.1
政治学専攻	24	39	162.5
<経済学研究科>	166	179	107.8
経済学専攻	166	178	107.2
経済システム分析専攻	-	1	
<経営学研究科>	102	111	108.8
マネジメント・システム専攻	17	23	135.3
会計システム専攻	14	14	100.0
市場科学専攻	20	23	115.0
経営学専攻	51	51	100.0
<理学研究科>	242	252	104.1
数学専攻	44	38	86.4
物理学専攻	48	53	110.4
化学専攻	56	65	116.1
生物学専攻	46	45	97.8
地球惑星科学専攻	48	51	106.3
<医学研究科>			
バイオテクノロジー専攻	50	48	96.0
<保健学研究科>			
保健学専攻	112	130	116.1
<工学研究科>	648	734	113.3
建築学専攻	130	157	120.8
市民工学専攻	86	102	118.6
電気電子工学専攻	130	145	111.5
機械工学専攻	156	168	107.7
応用化学専攻	146	160	109.6
情報知能学専攻	-	2	
<システム情報学研究科>	160	186	116.3
システム科学専攻	56	59	105.4
情報科学専攻	56	65	116.1
計算科学専攻	48	62	129.2
<農学研究科>	238	274	115.1
食料共生システム学専攻	54	53	98.1
資源生命科学専攻	84	101	120.2
生命機能科学専攻	100	120	120.0

学部の学科、研究科の専攻名等	収容定員	収容数	定員充足率
<海事科学研究科>			
海事科学専攻	120	172	143.3
<国際協力研究科>	140	155	110.7
国際開発政策専攻	52	47	90.4
国際協力政策専攻	44	46	104.5
地域協力政策専攻	44	62	140.9
博士前期課程（修士課程含む）計	2,446	2,767	113.1

## 博士後期課程（博士課程含む）

<文化科学研究科>			
文化構造専攻	-	1	
社会文化専攻	-	5	
<人文学研究科>	60	84	140.0
文化構造専攻	24	24	100.0
社会動態専攻	36	60	166.7
<総合人間科学研究科>			
人間形成科学専攻	-	2	
コミュニケーション科学専攻	-	1	
人間文化科学専攻	-	4	
<国際文化科学研究科>	45	59	131.1
文化関連専攻	18	27	150.0
グローバル文化専攻	27	32	118.5
<人間発達環境学研究科>	51	74	145.1
心身発達専攻	9	16	177.8
教育・学習専攻	12	19	158.3
人間行動専攻	6	14	233.3
人間表現専攻	6	6	100.0
人間環境学専攻	18	19	105.6
<法学研究科>	60	67	111.7
理論法学専攻	42	43	102.4
政治学専攻	18	24	133.3
<経済学研究科>	102	89	87.3
経済学専攻	102	75	73.5
経済システム分析専攻	-	10	
総合経済政策専攻	-	4	



学部の学科、研究科の専攻名等	収容定員	収容数	定員充足率
<経営学研究科>	102	120	117.6
マシント・システム専攻	18	36	200.0
会計システム専攻	14	10	71.4
市場科学専攻	20	24	120.0
現代経営学専攻	16	17	106.3
経営学専攻	34	33	97.1
<理学研究科>	89	93	104.5
数学専攻	12	15	125.0
物理学専攻	15	9	60.0
化学専攻	18	18	100.0
生物学専攻	23	25	108.7
地球惑星科学専攻	21	26	123.8
<医学系研究科>			
医科学専攻	-	28	
保健学専攻	-	22	
<医学研究科>			
医科学専攻	312	394	126.3
<保健学研究科>			
保健学専攻	75	93	124.0
<自然科学研究科>			
数物理学専攻	-	1	
分子物質科学専攻	-	1	
地球惑星システム科学専攻	-	2	
機械・システム科学専攻	-	3	
地域空間創生科学専攻	-	5	
海事科学専攻	-	1	
生命機構科学専攻	-	1	
<工学研究科>	126	158	125.4
建築学専攻	24	34	141.7
市民工学専攻	18	19	105.6
電気電子工学専攻	24	17	70.8
機械工学専攻	30	25	83.3
応用化学専攻	30	49	163.3
情報知能学専攻	-	14	

学部の学科、研究科の専攻名等	収容定員	収容数	定員充足率
<システム情報学研究科>	42	40	95.2
システム科学専攻	9	10	111.1
情報科学専攻	9	20	222.2
計算科学専攻	24	10	41.7
<農学研究科>	75	73	97.3
食料共生システム学専攻	18	13	72.2
資源生命科学専攻	24	20	83.3
生命機能科学専攻	33	40	121.2
<海事科学研究科>			
海事科学専攻	33	59	178.8
<国際協力研究科>	75	109	145.3
国際開発政策専攻	27	25	92.6
国際協力政策専攻	21	29	138.1
地域協力政策専攻	27	55	203.7
博士後期課程(博士課程含む) 計	1,247	1,589	127.4
<b>専門職学位課程</b>			
<法学研究科>			
実務法律専攻	240	198	82.5
<経営学研究科>			
現代経営学専攻	138	143	103.6
専門職学位課程 計	378	341	90.2
<乗船実習科>	90	48	53.3

※平成24年度現在、学生の募集を行っている学部及び研究科については、各枠内上段に学部、研究科ごとの収容定員、収容数、及び定員充足率を示す。

## 計画の実施状況等

定員充足率は、学士課程が110.9%、博士前期課程（修士課程を含む）が113.1%、博士後期課程が127.4%、専門職学位課程が90.2%である。以下では、各学部・研究科において、定員充足率が90%を下回る場合の主な理由を列挙する。

### ○学士課程

いずれの学部も定員充足率は90%以上である。

### ○博士前期課程

いずれの研究科も定員充足率は90%以上である。

### ○博士後期課程

#### ・ 経済学研究科

国内景気低迷による将来設計の不透明さ、飽和状態にある研究職ポスト、学生の生活環境の悪化、学びの機会の多様化等、昨今の学生を取り巻く環境の変化により、博士課程後期課程への進路を選択する学生数の減少が定員未充足の理由と考えられる。これらを踏まえ、平成25年度から、新たに「5年一貫経済学国際教育プログラム（IFEEK）」、博士前期課程・後期課程英語コースを開始するとともに、博士課程後期課程の入学定員を34名から22名に改訂することとした。

### ○専門職学位課程

#### ・ 法学研究科（実務法律専攻）

平成15年文部科学省告示第53号（専門職大学院に関し必要な事項について定める件）第4条により計算する本法科大学院の収容定員は240名（平成22年度以降の入学定員は80名）であるところ、入学者の80名のうち法学未修者は25名程度、法学既修者は55名程度であり、法学既修者は2年で修了するため、3学年で在籍する学生の合計は185人（第1年次25人、第2年次80人、第3年次80人）となる。この収容定員（185人）で計算すると、充足率は「107.0%」（在籍者198人／185人）であり、90%を超えている。

### ○乗船実習科

#### ・ 乗船実習科

海運界や経済状況の激しい変化を反映し、船舶職員としての就職者数の減少と大学院進学者の増加が定員未充足の理由と考えられる。これに対応すべく、学部入学当初から授業等を通じて情報提供するとともに、大手、中堅海運会社十数社に呼びかけ、学部主催で海運系への就職説明会を実施する等、充足率向上に関する活動を継続した。さらに、平成25年度の学科改組の中で、船舶職員になるという強い意志を持った高校生のためのA0入学者選抜（航海マネジメントコースのみ）の実施、乗船実習時期の変更による段階的な転学科・転コースの機会の提供等の対応により、船舶職員希望者の質と量の改善に向けて取り組んでいる。